

EDITAL DE PREGÃO ELETRÔNICO

PREÂMBULO

O Município de Coreau-CE, através da Secretaria de Educação para conhecimento dos interessados, que realizará licitação, conduzida pelo Agente de Contratação, na plataforma M2A tecnologia, licitação, na modalidade PREGÃO, na forma ELETRÔNICO, do tipo Menor Preço, Por Item, nos termos da Lei nº 14.133/2021

MODALIDADE LICITATÓRIA:

PREGÃO

FORMA:

ELETRÔNICO

NÚMERO DO PROCESSO:

24040901-SRP-SEDUC

ESPÉCIE:

COMUM

PARA SRP

COMUM DE ENGENHARIA

ÓRGÃO PARTICIPANTE:

SECRETARIA DE EDUCAÇÃO

Início do Cadastramento de Propostas: 11/04/2024 | 09h00min

Fim do Cadastramento de Propostas: 24/04/2024 | 08h59min

Início da Sessão de Disputa de Lances: 24/04/2024 | 09h00min

REFERÊNCIA DE TEMPO:

Horário local

LOCAL DE REALIZAÇÃO DO CERTAME (Sistema Eletrônico):

<http://precodereferencia.m2atecnologia.com.br>

LOCAL DE ACESSO AO EDITAL E ANEXOS:

- 1- Portal nacional de contratação públicas-PNCP
- 2- precodereferencia.m2atecnologia.com.br
- 3- coreau.ce.gov.br/transparência/licitações
- 4- <https://licitacoes.tce.ce.gov.br>
- 5- licitacaocoreau2021@gmail.com

E-MAIL DO SETOR DE LICITAÇÃO:

licitacaocoreau2021@gmail.com

DIA E HORÁRIO DE EXPEDIENTE DO SETOR DE LICITAÇÕES:

SEGUNDA À SEXTA - DE 08H30 ÀS 12H00 E DE 14H00 ÀS 17H00

TIPO DE LICITAÇÃO:

MENOR PREÇO

MAIOR DESCONTO

CRITÉRIO DE JULGAMENTO:

ITEM

GRUPO

FORMA DE FORNECIMENTO:

PARCELADO

POR DEMANDA

INTEGRAL

MODO DE DISPUTA:

ABERTO

ABERTO E FECHADO

1. DO OBJETO

1.1. O objeto da presente licitação é a escolha da proposta mais vantajosa para REGISTRO DE PREÇOS PARA FUTURAS E EVENTUAIS AQUISIÇÕES DE MÓVEIS PLANEJADOS JUNTO A SECRETARIA MUNICIPAL DE EDUCAÇÃO DO MUNICÍPIO DE COREAÚ-CE, conforme condições, quantidades e exigências estabelecidas neste Edital e seus anexos.

1.2. A licitação será subdivida em Item, conforme tabela constante do Termo de Referência, facultando-se ao licitante a participação em quantos Item forem de seu interesse.

1.3. O critério de julgamento adotado será o Menor Preço Por Item, observadas as exigências contidas neste Edital e seus Anexos quanto às especificações do objeto.

2. DO REGISTRO DE PREÇOS

2.1. As regras referentes aos órgãos gerenciador e participantes, bem como a eventuais adesões são as que constam da minuta de Ata de Registro de Preços e no Termo de Referência.

3. DA PARTICIPAÇÃO NA LICITAÇÃO

3.1. Poderão participar deste Pregão interessados cujo ramo de atividade seja compatível com o objeto desta licitação, e que estejam com seus dados cadastrais regular junto ao provedor do sistema.

3.2. A obtenção do benefício a que se refere o item anterior fica limitada às microempresas e às empresas de pequeno porte que, no ano-calendário de realização da licitação, ainda não tenham celebrado contratos com a Administração Pública cujos valores somados extrapolem a receita bruta máxima admitida para fins de enquadramento como empresa de pequeno porte.

3.3. O licitante responsabiliza-se exclusiva e formalmente pelas transações efetuadas em seu nome, assume como firmes e verdadeiras suas propostas e seus lances, inclusive os atos praticados diretamente ou por seu representante, excluída a responsabilidade do provedor do sistema ou do órgão ou entidade promotora da licitação por eventuais danos decorrentes de uso indevido das credenciais de acesso, ainda que por terceiros.

3.4. É de responsabilidade do cadastrado conferir a exatidão dos seus dados cadastrais na plataforma e mantê-los atualizados junto aos órgãos responsáveis pela informação, devendo proceder, imediatamente, à correção ou à alteração dos registros tão logo identifique incorreção ou aqueles se tornem desatualizados.

3.5. A não observância do disposto no item anterior poderá ensejar desclassificação no momento da habilitação.

3.6. Será concedido tratamento favorecido para as microempresas e empresas de pequeno porte, para as sociedades cooperativas mencionadas no art. 16 da Lei nº 14.133, de 2021, para o agricultor familiar, o produtor rural pessoa física e para o microempreendedor individual - MEI, nos limites previstos da Lei Complementar nº 123, de 2006.

3.7. Não poderão disputar esta licitação:

3.7.1. aquele que não atenda às condições deste Edital e seu(s) anexo(s);

3.7.2. pessoa física ou jurídica que se encontre, ao tempo da licitação, impossibilitada de participar da licitação em decorrência de sanção que lhe foi imposta;

3.7.3. aquele que mantenha vínculo de natureza técnica, comercial, econômica, financeira, trabalhista ou civil com dirigente do órgão ou entidade contratante ou com agente público que desempenhe função na licitação ou atue na fiscalização ou na gestão do contrato, ou que deles seja cônjuge, companheiro ou parente em linha reta, colateral ou por afinidade, até o terceiro grau;

3.7.4. empresas controladoras, controladas ou coligadas, nos termos da Lei n° 6.404, de 15 de dezembro de 1976, concorrendo entre si;

3.7.5. pessoa física ou jurídica que, nos 5 (cinco) anos anteriores à divulgação do edital, tenha sido condenada judicialmente, com trânsito em julgado, por exploração de trabalho infantil, por submissão de trabalhadores a condições análogas às de escravo ou por contratação de adolescentes nos casos vedados pela legislação trabalhista;

3.7.6. agente público do órgão ou entidade licitante;

3.7.7. pessoas jurídicas reunidas em consórcio;

3.7.8. Organizações da Sociedade Civil de Interesse Público - OSCIP, atuando nessa condição;

3.7.9. Não poderá participar, direta ou indiretamente, da licitação ou da execução do contrato agente público do órgão ou entidade contratante, devendo ser observadas as situações que possam configurar conflito de interesses no exercício ou após o exercício do cargo ou emprego, nos termos da legislação que disciplina a matéria, conforme § 1° do art. 9° da Lei n° 14.133, de 2021.

3.8. O impedimento de que trata o item 3.7.2 será também aplicado ao licitante que atue em substituição a outra pessoa, física ou jurídica, com o intuito de burlar a efetividade da sanção a ela aplicada, inclusive a sua controladora, controlada ou coligada, desde que devidamente comprovado o ilícito ou a utilização fraudulenta da personalidade jurídica do licitante.

3.9. A vedação de que trata o item 3.7.6 estende-se a terceiro que auxilie a condução da contratação na qualidade de integrante de equipe de apoio, profissional especializado ou funcionário ou representante de empresa que preste assessoria técnica.

4. DA APRESENTAÇÃO DA PROPOSTA E DOS DOCUMENTOS DE HABILITAÇÃO

4.1. Na presente licitação, a fase de habilitação sucederá as fases de apresentação de propostas e lances e de julgamento.

4.2. Os licitantes encaminharão, exclusivamente por meio do sistema eletrônico, a proposta com o preço, conforme o critério de julgamento adotado neste Edital, até a data e o horário estabelecidos para abertura da sessão pública.

4.3. Caso a fase de habilitação anteceda as fases de apresentação de propostas e lances, os licitantes encaminharão, na forma e no prazo estabelecidos no item anterior, simultaneamente os documentos de habilitação e a proposta com o preço, observado o disposto nos itens 7.1.1 e 7.11.1 deste Edital.

4.4. No cadastramento da proposta inicial, o licitante declarará, em campo próprio do sistema, que:

4.4.1. está ciente e concorda com as condições contidas no Edital e seus anexos, bem como de que a proposta apresentada compreende a integralidade dos custos para atendimento dos direitos trabalhistas assegurados na Constituição Federal, nas leis trabalhistas, nas normas infralegais, nas convenções coletivas de trabalho e nos termos de ajustamento de conduta vigentes na data de sua entrega em definitivo e que cumpre plenamente os requisitos de habilitação definidos no instrumento convocatório;

4.4.2. não emprega menor de 18 (dezoito) anos em trabalho noturno, perigoso ou insalubre e não emprega menor de 16 (dezesesseis) anos, salvo menor, a partir dos 14 (quatorze), na condição de menor aprendiz, nos termos do inciso XXXII do art. 7° da Constituição Federal;

4.4.3. não possui, em sua cadeia produtiva, empregados executando trabalho degradante ou forçado, observando o disposto nos incisos III e IV do art. 1° e no inciso III do art. 5° da Constituição Federal;

4.4.4. cumpre as exigências de reserva de cargos para pessoa com deficiência e para reabilitado da Previdência Social, de que trata o art. 93 da Lei nº 8.213, de 1991.

4.5. O licitante organizado em cooperativa deverá declarar, ainda, em campo próprio do sistema, que cumpre os requisitos estabelecidos no art. 16 da Lei nº 14.133, de 2021.

4.6. O licitante enquadrado como microempresa, empresa de pequeno porte ou sociedade cooperativa deverá declarar, ainda, em campo próprio do sistema, que cumpre os requisitos estabelecidos no art. 3º da Lei Complementar nº 123, de 2006, estando apto a usufruir do tratamento favorecido estabelecido em seus arts. 42 a 49, observado o disposto nos §§ 1º ao 3º do art. 4º da Lei nº 14.133, de 2021.

4.6.1. no item exclusivo para participação de microempresas e empresas de pequeno porte, a assinalação do campo "não" impedirá o prosseguimento no certame, para aquele item;

4.6.2. nos itens em que a participação não for exclusiva para microempresas e empresas de pequeno porte, a assinalação do campo "não" apenas produzirá o efeito de o licitante não ter direito ao tratamento favorecido previsto na Lei Complementar nº 123, de 2006, mesmo que microempresa, empresa de pequeno porte ou sociedade cooperativa.

4.7. A falsidade da declaração de que trata os itens 4.4 ou 4.6 sujeitará o licitante às sanções previstas na Lei nº 14.133, de 2021, e neste Edital.

4.8. Os licitantes poderão retirar ou substituir a proposta ou, na hipótese de a fase de habilitação anteceder as fases de apresentação de propostas e lances e de julgamento, os documentos de habilitação anteriormente inseridos no sistema, até a abertura da sessão pública.

4.9. Não haverá ordem de classificação na etapa de apresentação da proposta e dos documentos de habilitação pelo licitante, o que ocorrerá somente após os procedimentos de abertura da sessão pública e da fase de envio de lances.

4.10. Serão disponibilizados para acesso público os documentos que compõem a proposta dos licitantes convocados para apresentação de propostas, após a fase de envio de lances.

4.11. Caberá ao licitante interessado em participar da licitação acompanhar as operações no sistema eletrônico durante o processo licitatório e se responsabilizar pelo ônus decorrente da perda de negócios diante da inobservância de mensagens emitidas pela Administração ou de sua desconexão.

4.12. O licitante deverá comunicar imediatamente ao provedor do sistema qualquer acontecimento que possa comprometer o sigilo ou a segurança, para imediato bloqueio de acesso.

5. DO PREENCHIMENTO DA PROPOSTA

5.1. O licitante deverá enviar sua proposta mediante o preenchimento, no sistema eletrônico, dos seguintes campos:

5.1.1. Valor do item;

5.1.2. Marca;

5.1.3. Fabricante, quando cabível;

5.1.4. Descrição do objeto, contendo as informações similares à especificação do Termo de Referência;

5.2. Todas as especificações do objeto contidas na proposta vinculam o licitante.

5.3. Nos valores propostos estarão inclusos todos os custos operacionais, encargos previdenciários, trabalhistas, tributários, comerciais e quaisquer outros que incidam direta ou indiretamente na execução do objeto.

- 5.4. Os preços ofertados, tanto na proposta inicial, quanto na etapa de lances, **serão de exclusiva responsabilidade do licitante**, não lhe assistindo o direito de pleitear qualquer alteração, sob alegação de erro, omissão ou qualquer outro pretexto.
- 5.5. Se o regime tributário da empresa implicar o recolhimento de tributos em percentuais variáveis, a cotação adequada será a que corresponde à média dos efetivos recolhimentos da empresa nos últimos doze meses.
- 5.6. Independentemente do percentual de tributo inserido na planilha, no pagamento serão retidos na fonte os percentuais estabelecidos na legislação vigente.
- 5.7. A apresentação das propostas implica obrigatoriedade do cumprimento das disposições nelas contidas, em conformidade com o que dispõe o Termo de Referência, assumindo o proponente o compromisso de executar o objeto licitado nos seus termos, bem como de fornecer os materiais, equipamentos, ferramentas e utensílios necessários, em quantidades e qualidades adequadas à perfeita execução contratual, promovendo, quando requerido, sua substituição.
- 5.8. O prazo de validade da proposta não será inferior a 60 (sessenta) dias, a contar da data de sua apresentação.
- 5.9. Os licitantes devem respeitar os preços máximos estabelecidos nas normas de regência de contratações públicas, quando participarem de licitações públicas;
- 5.10. O descumprimento das regras supramencionadas pela Administração por parte dos contratados pode ensejar a responsabilização pelo Tribunal de Contas e, após o devido processo legal, gerar as seguintes consequências: assinatura de prazo para a adoção das medidas necessárias ao exato cumprimento da lei, nos termos do inciso IX do art. 71 da Constituição Federal, ou condenação dos agentes públicos responsáveis e da empresa contratada ao pagamento dos prejuízos ao erário, caso verificada a ocorrência de superfaturamento por sobrepreço na execução do contrato.

6. DA ABERTURA DA SESSÃO, CLASSIFICAÇÃO DAS PROPOSTAS E FORMULAÇÃO DE LANCES

- 6.1. A abertura da presente licitação dar-se-á em sessão pública, por meio de sistema eletrônico, na data, horário e local indicados neste Edital.
- 6.2. Os licitantes poderão retirar ou substituir a proposta ou os documentos de habilitação, quando for o caso, anteriormente inseridos no sistema, até a abertura da sessão pública.
- 6.2.1. Será desclassificada a proposta que identifique o licitante.
- 6.2.2. A desclassificação será sempre fundamentada e registrada no sistema, com acompanhamento em tempo real por todos os participantes.
- 6.2.3. A não desclassificação da proposta não impede o seu julgamento definitivo em sentido contrário, levado a efeito na fase de aceitação.
- 6.3. O sistema ordenará automaticamente as propostas classificadas, sendo que somente estas participarão da fase de lances.
- 6.4. O sistema disponibilizará campo próprio para troca de mensagens entre o Pregoeiro e os licitantes.
- 6.5. Iniciada a etapa competitiva, os licitantes deverão encaminhar lances exclusivamente por meio de sistema eletrônico, sendo imediatamente informados do seu recebimento e do valor consignado no registro.
- 6.6. O lance deverá ser ofertado por Menor Preço do Item
- 6.7. Os licitantes poderão oferecer lances sucessivos, observando o horário fixado para abertura da sessão e as regras estabelecidas no Edital.

- 6.8. O licitante somente poderá oferecer lance de valor inferior ao último por ele ofertado e registrado pelo sistema.
- 6.9. O intervalo mínimo de diferença de valores ou percentuais entre os lances, que incidirá tanto em relação aos lances intermediários quanto em relação à proposta que cobrir a melhor oferta deverá ser de R\$ 0,10 (zero reais e dez centavos)
- 6.10. O licitante poderá, **uma única vez**, excluir seu último lance ofertado, no intervalo de quinze segundos após o registro no sistema, na hipótese de lance inconsistente ou inexecutável.
- 6.10.1. Não excluindo o item em tempo hábil, o licitante poderá enviar alerta ao pregoeiro para que o mesmo adote as providências cabíveis.
- 6.11. O procedimento seguirá de acordo com o modo de disputa adotado.
- 6.12. Será adotado para o envio de lances no pregão eletrônico o modo de disputa “ABERTO”, em que os licitantes apresentarão lances públicos e sucessivos, com prorrogações.
- 6.12.1. A etapa de lances da sessão pública terá duração de dez minutos e, após isso, será prorrogada automaticamente pelo sistema quando houver lance ofertado nos últimos dois minutos do período de duração da sessão pública.
- 6.12.2. A prorrogação automática da etapa de lances, de que trata o item anterior, será de dois minutos e ocorrerá sucessivamente sempre que houver lances enviados nesse período de prorrogação, inclusive no caso de lances intermediários.
- 6.12.3. Não havendo novos lances na forma estabelecida nos itens anteriores, a sessão pública encerrar-se-á automaticamente.
- 6.12.4. Encerrada a fase competitiva sem que haja a prorrogação automática pelo sistema, poderá o(a) Pregoeiro(a), assessorado pela equipe de apoio, justificadamente, admitir o reinício da sessão pública de lances, em prol da consecução do melhor preço
- 6.12.5. Definida a melhor proposta, se a diferença em relação à proposta classificada em segundo lugar for de pelo menos 5% (cinco por cento), o pregoeiro, auxiliado pela equipe de apoio, poderá admitir o reinício da disputa aberta, para a definição das demais colocações.
- 6.12.6. Após o reinício previsto no item supra, os licitantes serão convocados para apresentar lances intermediários.
- 6.13. Após o término dos prazos estabelecidos nos subitens anteriores, o sistema ordenará e divulgará os lances segundo a ordem crescente de valores.
- 6.14. Não serão aceitos dois ou mais lances de mesmo valor, prevalecendo aquele que for recebido e registrado em primeiro lugar.
- 6.15. Durante o transcurso da sessão pública, os licitantes serão informados, em tempo real, do valor do menor lance registrado, vedada a identificação do licitante.
- 6.16. No caso de desconexão com o Pregoeiro, no decorrer da etapa competitiva do Pregão, o sistema eletrônico poderá permanecer acessível aos licitantes para a recepção dos lances.
- 6.17. Quando a desconexão do sistema eletrônico para o pregoeiro persistir por tempo superior a dez minutos, a sessão pública será suspensa e reiniciada somente após decorridas vinte e quatro horas da comunicação do fato pelo Pregoeiro aos participantes, no sítio eletrônico utilizado para divulgação.
- 6.18. Caso o licitante não apresente lances, concorrerá com o valor de sua proposta.
- 6.19. Em relação a itens não exclusivos para participação de microempresas e empresas de pequeno porte, uma vez encerrada a etapa de lances, será efetivada a verificação do porte da entidade empresarial. O sistema identificará em coluna própria as microempresas e empresas de pequeno porte participantes, procedendo à comparação com os valores da primeira

colocada, se esta for empresa de maior porte, assim como das demais classificadas, para o fim de aplicar-se o disposto nos arts. 44 e 45 da Lei Complementar nº 123, de 2006.

6.19.1. Nessas condições, as propostas de microempresas e empresas de pequeno porte que se encontrarem na faixa de até 5% (cinco por cento) acima da melhor proposta ou melhor lance serão consideradas empatadas com a primeira colocada.

6.19.2. A melhor classificada nos termos do subitem anterior terá o direito de encaminhar uma última oferta para desempate, obrigatoriamente em valor inferior ao da primeira colocada, **no prazo de 5 (cinco) minutos controlados pelo sistema**, contados após a comunicação automática para tanto.

6.19.3. Caso a microempresa ou a empresa de pequeno porte melhor classificada desista ou não se manifeste no prazo estabelecido, serão convocadas as demais licitantes microempresa e empresa de pequeno porte que se encontrem naquele intervalo de 5% (cinco por cento), na ordem de classificação, para o exercício do mesmo direito, no prazo estabelecido no subitem anterior.

6.19.4. No caso de equivalência dos valores apresentados pelas microempresas e empresas de pequeno porte que se encontrem nos intervalos estabelecidos nos subitens anteriores, será realizado sorteio entre elas para que se identifique aquela que primeiro poderá apresentar melhor oferta.

6.20. *Só poderá haver empate entre propostas iguais (não seguidas de lances), ou entre lances finais da fase fechada do modo de disputa aberto e fechado.*

6.20.1. Havendo eventual empate entre propostas ou lances, o critério de desempate será aquele previsto no art. 60 da Lei nº 14.133, de 2021, nesta ordem:

6.20.1.1. disputa final, hipótese em que os licitantes empatados poderão apresentar nova proposta em ato contínuo à classificação;

6.20.1.2. avaliação do desempenho contratual prévio dos licitantes, para a qual deverão preferencialmente ser utilizados registros cadastrais para efeito de atesto de cumprimento de obrigações previstos nesta Lei;

6.20.1.3. desenvolvimento pelo licitante de ações de equidade entre homens e mulheres no ambiente de trabalho, conforme regulamento;

6.20.1.4. desenvolvimento pelo licitante de programa de integridade, conforme orientações dos órgãos de controle.

6.20.2. Persistindo o empate, será assegurada preferência, sucessivamente, aos bens e serviços produzidos ou prestados por:

6.20.2.1. empresas estabelecidas no território do Estado ou do Distrito Federal do órgão ou entidade da Administração Pública estadual ou distrital licitante ou, no caso de licitação realizada por órgão ou entidade de Município, no território do Estado em que este se localize;

6.20.2.2. empresas brasileiras;

6.20.2.3. empresas que invistam em pesquisa e no desenvolvimento de tecnologia no País;

6.20.2.4. empresas que comprovem a prática de mitigação, nos termos da Lei nº 12.187, de 29 de dezembro de 2009.

6.21. Encerrada a etapa de envio de lances da sessão pública, na hipótese da proposta do primeiro colocado permanecer acima do preço máximo definido para a contratação, o pregoeiro poderá negociar condições mais vantajosas, após definido o resultado do julgamento.

6.21.1. A negociação poderá ser feita com os demais licitantes, segundo a ordem de classificação inicialmente estabelecida, quando o primeiro colocado, mesmo após a negociação, for

desclassificado em razão de sua proposta permanecer acima do preço máximo definido pela Administração.

6.21.2. A negociação será realizada por meio do sistema, podendo ser acompanhada pelos demais licitantes.

6.21.3. O resultado da negociação será divulgado a todos os licitantes e anexado aos autos do processo licitatório.

6.21.4. O pregoeiro solicitará ao licitante mais bem classificado que, no prazo de 02 (duas) horas, envie a proposta adequada ao último lance ofertado após a negociação realizada, acompanhada, se for o caso, dos documentos complementares, quando necessários à confirmação daqueles exigidos neste Edital e já apresentados.

6.21.5. É facultado ao pregoeiro prorrogar o prazo estabelecido, a partir de solicitação fundamentada feita no chat pelo licitante, antes de findo o prazo.

6.22. Após a negociação do preço, o Pregoeiro iniciará a fase de aceitação e julgamento da proposta.

7. DA FASE DE JULGAMENTO

7.1. Encerrada a etapa de negociação, o pregoeiro verificará se o licitante provisoriamente classificado em primeiro lugar atende às condições de participação no certame, conforme previsto no art. 14 da Lei nº 14.133, de 2021, legislação correlata e no item 2.7 deste Edital, **especialmente quanto à existência de sanção que impeça a participação no certame ou a futura contratação, mediante a consulta aos seguintes cadastros:**

a. Sistema de Cadastramento de Fornecedores;

b. Cadastro Nacional de Empresas Inidôneas e Suspensas (CEIS), mantido pela Controladoria - Geral da União, <https://www.portaltransparencia.gov.br/sancoes/ceis?ordenarPor=nome&direcao=asc>; e

c. Cadastro Nacional de Empresas Punidas (CNEP), mantido pela Controladoria-Geral da União, <https://www.portaltransparencia.gov.br/sancoes/cnep?ordenarPor=nome&direcao=asc>.

7.2.A consulta aos cadastros será realizada em nome da pessoa física ou, em caso de pessoa jurídica, da empresa fornecedora e também de seu sócio majoritário, por força da vedação de que trata o art. 12 da Lei nº 8.429, de 2 de junho de 1992.

7.3. Caso conste na Consulta de Situação do licitante a existência de Ocorrências Impeditivas Indiretas, o Pregoeiro diligenciará para verificar se houve fraude por parte das empresas apontadas no Relatório de Ocorrências Impeditivas Indiretas.

7.3.1. A tentativa de burla será verificada por meio dos vínculos societários, linhas de fornecimento similares, dentre outros.

7.3.2. O licitante será convocado para manifestação previamente à sua desclassificação.

7.3.3. Constatada a existência de sanção, o licitante será reputado inabilitado, por falta de condição de participação.

7.4. Caso atendidas as condições de participação, será iniciado o procedimento de habilitação.

7.5. Caso o licitante provisoriamente classificado em primeiro lugar tenha se utilizado de algum tratamento favorecido às ME/EPPs, o pregoeiro verificará se faz jus ao benefício, em conformidade com os itens 3.6 e 4.6 deste Edital.

7.6. Verificadas as condições de participação e de utilização do tratamento favorecido, o pregoeiro examinará a proposta classificada em primeiro lugar quanto à adequação ao objeto e à compatibilidade do preço em relação ao máximo estipulado para contratação neste Edital e em seus anexos.

7.7. Será desclassificada a proposta vencedora que:

7.7.1. conter vícios insanáveis;

7.7.2. não obedecer às especificações técnicas contidas no Termo de Referência;

7.7.3. apresentar preços inexequíveis ou permanecerem acima do preço máximo definido para a contratação;

7.7.4. não tiverem sua exequibilidade demonstrada, quando exigido pela Administração;

7.7.5. apresentar desconformidade com quaisquer outras exigências deste Edital ou seus anexos, desde que insanável.

7.8. No caso de bens e serviços em geral, é indício de inexequibilidade das propostas valores inferiores a 50% (cinquenta por cento) do valor orçado pela Administração.

7.8.1. A inexequibilidade, na hipótese de que trata o caput, só será considerada após diligência do pregoeiro, que comprove:

7.8.1.1. que o custo do licitante ultrapassa o valor da proposta; e

7.8.1.2. inexistirem custos de oportunidade capazes de justificar o vulto da oferta.

7.9. Se houver indícios de inexequibilidade da proposta de preço, ou em caso da necessidade de esclarecimentos complementares, poderão ser efetuadas diligências, para que a empresa comprove a exequibilidade da proposta.

7.10. Caso o custo global estimado do objeto licitado tenha sido decomposto em seus respectivos custos unitários por meio de Planilha de Custos e Formação de Preços elaborada pela Administração, o licitante classificado em primeiro lugar será convocado para apresentar Planilha por ele elaborada, com os respectivos valores adequados ao valor final da sua proposta, sob pena de não aceitação da proposta.

7.11. Erros no preenchimento da planilha não constituem motivo para a desclassificação da proposta. A planilha poderá ser ajustada pelo fornecedor, no prazo indicado pelo sistema, desde que não haja majoração do preço.

7.11.1. O ajuste de que trata este dispositivo se limita a sanar erros ou falhas que não alterem a substância das propostas;

7.11.2. Considera-se erro no preenchimento da planilha passível de correção a indicação de recolhimento de impostos e contribuições na forma do Simples Nacional, quando não cabível esse regime.

8. DA FASE DE HABILITAÇÃO

8.1. Os documentos previstos no Termo de Referência, necessários e suficientes para demonstrar a capacidade do licitante de realizar o objeto da licitação, serão exigidos para fins de habilitação, nos termos dos arts. 62 a 70 da Lei nº 14.133, de 2021.

8.1.1. A documentação exigida para fins de habilitação jurídica, fiscal, social e trabalhista e econômico-financeira, poderá ser substituída pelo registro cadastral de fornecedores.

8.2. Quando permitida a participação de empresas estrangeiras que não funcionem no País, as exigências de habilitação serão atendidas mediante documentos equivalentes, inicialmente apresentados em tradução livre.

8.3. Na hipótese de o licitante vencedor ser empresa estrangeira que não funcione no País, para fins de assinatura ata de registro de preços e contratos, os documentos exigidos para a habilitação serão traduzidos por tradutor juramentado no País e apostilados nos termos do disposto no Decreto nº 8.660, de 29 de janeiro de 2016, ou de outro que venha a substituí-lo, ou consularizados pelos respectivos consulados ou embaixadas.

- 8.4. Os documentos exigidos para fins de habilitação poderão ser apresentados em original ou por cópia.
- 8.5. Os documentos exigidos para fins de habilitação poderão ser substituídos por registro cadastral emitido por órgão ou entidade pública, desde que o registro tenha sido feito em obediência ao disposto na Lei nº 14.133/2021.
- 8.6. Será verificado se o licitante apresentou declaração de que atende aos requisitos de habilitação, e o declarante responderá pela veracidade das informações prestadas, na forma da lei (art. 63, I, da Lei nº 14.133/2021).
- 8.7. Será verificado se o licitante apresentou no sistema, sob pena de inabilitação, a declaração de que cumpre as exigências de reserva de cargos para pessoa com deficiência e para reabilitado da Previdência Social, previstas em lei e em outras normas específicas.
- 8.8. O licitante deverá apresentar, sob pena de desclassificação, declaração de que suas propostas econômicas compreendem a integralidade dos custos para atendimento dos direitos trabalhistas assegurados na Constituição Federal, nas leis trabalhistas, nas normas infralegais, nas convenções coletivas de trabalho e nos termos de ajustamento de conduta vigentes na data de entrega das propostas.
- 8.9. A habilitação será verificada por meio do Registro Cadastral de Fornecedores, nos documentos por ele abrangidos.
- 8.9.1. Somente haverá a necessidade de comprovação do preenchimento de requisitos mediante apresentação dos documentos originais não-digitais quando houver dúvida em relação à integridade do documento digital ou quando a lei expressamente o exigir. (IN nº 3/2018, art. 4º, §1º, e art. 6º, §4º).
- 8.10. É de responsabilidade do licitante conferir a exatidão dos seus dados cadastrais no Registro Cadastral de Fornecedores e mantê-los atualizados junto aos órgãos responsáveis pela informação, devendo proceder, imediatamente, à correção ou à alteração dos registros tão logo identifique incorreção ou aqueles se tornem desatualizados.
- 8.10.1. A não observância do disposto no item anterior poderá ensejar desclassificação no momento da habilitação. (IN nº 3/2018, art. 7º, parágrafo único).
- 8.11. A verificação pelo pregoeiro, em sítios eletrônicos oficiais de órgãos e entidades emissores de certidões constitui meio legal de prova, para fins de habilitação.
- 8.11.1. Os documentos exigidos para habilitação que não estejam contemplados no Registro Cadastral de Fornecedores serão enviados por meio do sistema, em formato digital, no prazo de 2 (duas) horas, prorrogável por igual período, contado da solicitação do pregoeiro.
- 8.11.2. Na hipótese de a fase de habilitação anteceder a fase de apresentação de propostas e lances, os licitantes encaminharão, por meio do sistema, simultaneamente os documentos de habilitação e a proposta com o preço ou o percentual de desconto.
- 8.12. A verificação no Registro Cadastral de Fornecedores ou a exigência dos documentos nele não contidos somente será feita em relação ao licitante vencedor.
- 8.12.1. Os documentos relativos à regularidade fiscal que constem do Termo de Referência somente serão exigidos, em qualquer caso, em momento posterior ao julgamento das propostas, e apenas do licitante mais bem classificado.
- 8.12.2. Respeitada a exceção do subitem anterior, relativa à regularidade fiscal, quando a fase de habilitação anteceder as fases de apresentação de propostas e lances e de julgamento, a verificação ou exigência do presente subitem ocorrerá em relação a todos os licitantes.
- 8.13. Após a entrega dos documentos para habilitação, não será permitida a substituição ou a apresentação de novos documentos, salvo em sede de diligência, para (Lei 14.133/21:

8.13.1. complementação de informações acerca dos documentos já apresentados pelos licitantes e desde que necessária para apurar fatos existentes à época da abertura do certame; e

8.13.2. atualização de documentos cuja validade tenha expirado após a data de recebimento das propostas;

8.14. Na análise dos documentos de habilitação, a comissão de contratação poderá sanar erros ou falhas, que não alterem a substância dos documentos e sua validade jurídica, mediante decisão fundamentada, registrada em ata e acessível a todos, atribuindo-lhes eficácia para fins de habilitação e classificação.

8.15. Na hipótese de o licitante não atender às exigências para habilitação, o pregoeiro examinará a proposta subsequente e assim sucessivamente, na ordem de classificação, até a apuração de uma proposta que atenda ao presente edital, observado o prazo disposto no subitem 8.11.1.

8.16. Somente serão disponibilizados para acesso público os documentos de habilitação do licitante cuja proposta atenda ao edital de licitação, após concluídos os procedimentos de que trata o subitem anterior.

8.17. A comprovação de regularidade fiscal e trabalhista das microempresas e das empresas de pequeno porte somente será exigida para efeito de contratação, e não como condição para participação na licitação.

8.18. Quando a fase de habilitação anteceder a de julgamento e já tiver sido encerrada, não caberá exclusão de licitante por motivo relacionado à habilitação, salvo em razão de fatos supervenientes ou só conhecidos após o julgamento.

9. DA ATA DE REGISTRO DE PREÇOS

9.1. Homologado o resultado da licitação, o licitante mais bem classificado terá o prazo de 05 (cinco) dias, contados a partir da data de sua convocação, para assinar a Ata de Registro de Preços, cujo prazo de validade encontra-se nela fixado, sob pena de decadência do direito à contratação, sem prejuízo das sanções previstas na Lei nº 14.133, de 2021.

9.2. O prazo de convocação poderá ser prorrogado uma vez, por igual período, mediante solicitação do licitante mais bem classificado ou do fornecedor convocado, desde que:

- a) a solicitação seja devidamente justificada e apresentada dentro do prazo; e
- b) a justificativa apresentada seja aceita pela Administração.

9.3. A ata de registro de preços será assinada por meio de assinatura digital e disponibilizada na plataforma eletrônica.

9.4. Serão formalizadas tantas Atas de Registro de Preços quantas forem necessárias para o registro de todos os itens constantes no Termo de Referência, com a indicação do licitante vencedor, a descrição do(s) item(ns), as respectivas quantidades, preços registrados e demais condições.

9.5. O preço registrado, com a indicação dos fornecedores, **será divulgado no PNCP** e disponibilizado durante a vigência da ata de registro de preços.

9.6. A existência de preços registrados implicará compromisso de fornecimento nas condições estabelecidas, mas não obrigará a Administração a contratar, facultada a realização de licitação específica para a aquisição pretendida, desde que devidamente justificada.

9.7. Na hipótese de o convocado não assinar a ata de registro de preços no prazo e nas condições estabelecidas, fica facultado à Administração convocar os licitantes remanescentes do cadastro de reserva, na ordem de classificação, para fazê-lo em igual prazo e nas condições propostas pelo primeiro classificado.

10. DA FORMAÇÃO DO CADASTRO DE RESERVA

10.1. Após a homologação da licitação, será incluído na ata, na forma de anexo, o registro:.

10.1.1. dos licitantes que aceitarem cotar o objeto com preço igual ao do adjudicatário, observada a classificação na licitação; e

10.1.2. dos licitantes que mantiverem sua proposta original

10.2. Será respeitada, nas contratações, a ordem de classificação dos licitantes ou fornecedores registrados na ata.

10.2.1. A apresentação de novas propostas na forma deste item não prejudicará o resultado do certame em relação ao licitante mais bem classificado.

10.2.2. Para fins da ordem de classificação, os licitantes ou fornecedores que aceitarem cotar o objeto com preço igual ao do adjudicatário antecederão aqueles que mantiverem sua proposta original.

10.3. A habilitação dos licitantes que comporão o cadastro de reserva será efetuada quando houver necessidade de contratação dos licitantes remanescentes, nas seguintes hipóteses:

10.3.1. quando o licitante vencedor não assinar a ata de registro de preços no prazo e nas condições estabelecidos no edital; ou

10.3.2. quando houver o cancelamento do registro do fornecedor ou do registro de preços, nas hipóteses previstas nos art. 28 e art. 29 do Decreto nº 11.462/23.

10.4. Na hipótese de nenhum dos licitantes que aceitaram cotar o objeto com preço igual ao do adjudicatário concordar com a contratação nos termos em igual prazo e nas condições propostas pelo primeiro classificado, a Administração, observados o valor estimado e a sua eventual atualização na forma prevista no edital, poderá:

10.4.1. convocar os licitantes que mantiveram sua proposta original para negociação, na ordem de classificação, com vistas à obtenção de preço melhor, mesmo que acima do preço do adjudicatário; ou

10.4.2. adjudicar e firmar o contrato nas condições ofertadas pelos licitantes remanescentes, observada a ordem de classificação, quando frustrada a negociação de melhor condição.

11. CONTRATAÇÃO

11.1. Depois de assinada a Ata de Registro de Preços, o fornecedor registrado poderá ser convocado, a qualquer tempo durante a vigência da Ata, para assinatura do contrato, dentro do prazo de 5 (cinco) dias úteis, contado da data do recebimento do documento oficial de convocação, sob pena de decair o direito à contratação, sem prejuízo das sanções previstas neste Edital.

11.2. O adjudicatário terá o prazo de 05 (cinco) dias úteis, contados a partir da data de sua convocação, para assinar o Termo de Contrato ou aceitar instrumento equivalente, conforme o caso (Nota de Empenho/Carta Contrato/Autorização), sob pena de decair do direito à contratação, sem prejuízo das sanções previstas neste Edital.

11.2.1. Alternativamente à convocação para comparecer perante o órgão ou entidade para a assinatura do Termo de Contrato, a Administração poderá encaminhá-lo para assinatura, mediante correspondência postal com aviso de recebimento (AR) ou meio eletrônico, para que seja assinado e devolvido no no prazo de 2 (dois) dias, a contar da data de seu recebimento ou da disponibilização do acesso ao sistema de processo eletrônico.

11.2.1.1. O contrato poderá ser assinado por meio de assinatura digital e disponibilizada na plataforma eletrônica de gestão da ata de registro de preços.

11.2.2. O prazo previsto para assinatura do contrato ou aceitação da nota de empenho ou instrumento equivalente poderá ser prorrogado 1 (uma) vez, por igual período, por solicitação justificada do adjudicatário e aceita pela Administração.

11.3. O prazo de vigência da contratação de 11 meses prorrogável conforme previsão nos anexos a este Edital.

11.4. Previamente à contratação a Administração realizará consulta ao Cadastro de Fornecedores para identificar possível suspensão temporária de participação em licitação, no âmbito do órgão ou entidade, proibição de contratar com o Poder Público, bem como ocorrências impeditivas indiretas.

11.5. Na hipótese de irregularidade do registro no Cadastro de Fornecedores, o contratado deverá regularizar a sua situação perante o cadastro no prazo de até 05 (cinco) dias úteis, sob pena de aplicação das penalidades previstas no edital e anexos.

11.6. Na assinatura do contrato ou da ata de registro de preços, será exigida a comprovação das condições de habilitação consignadas no edital, que deverão ser mantidas pelo licitante durante a vigência do contrato ou da ata de registro de preços.

11.7. Na hipótese de o vencedor da contratação direta se recusar a assinar o contrato, a Administração, sem prejuízo da aplicação das sanções das demais cominações legais cabíveis a esse fornecedor, poderá convocar outro fornecedor, respeitada a ordem de classificação, para, após a comprovação dos requisitos para habilitação, analisada a proposta e eventuais documentos complementares e, feita a negociação, assinar o contrato ou a ata de registro de preços

12. DOS RECURSOS

12.1. A interposição de recurso referente ao julgamento das propostas, à habilitação ou inabilitação de licitantes, à anulação ou revogação da licitação, observará o disposto no art. 165 da Lei nº 14.133, de 2021.

12.2. O prazo recursal é de 3 (três) dias úteis, contados da data de intimação ou de lavratura da ata.

12.3. Quando o recurso apresentado impugnar o julgamento das propostas ou o ato de habilitação ou inabilitação do licitante:

12.3.1. a intenção de recorrer deverá ser manifestada imediatamente, sob pena de preclusão;

12.3.2. o prazo para apresentação das razões recursais será iniciado na data de intimação ou de lavratura da ata de habilitação ou inabilitação;

12.4. Os recursos deverão ser encaminhados em campo próprio do sistema.

12.5. O recurso será dirigido à autoridade que tiver editado o ato ou proferido a decisão recorrida, a qual poderá reconsiderar sua decisão no prazo de 3 (três) dias úteis, ou, nesse mesmo prazo, encaminhar recurso para a autoridade superior, a qual deverá proferir sua decisão no prazo de 10 (dez) dias úteis, contado do recebimento dos autos.

12.6. Os recursos interpostos fora do prazo não serão conhecidos.

12.7. O prazo para apresentação de contrarrazões ao recurso pelos demais licitantes será de 3 (três) dias úteis, contados da data da intimação pessoal ou da divulgação da interposição do recurso, assegurada a vista imediata dos elementos indispensáveis à defesa de seus interesses.

12.8. O recurso e o pedido de reconsideração terão efeito suspensivo do ato ou da decisão recorrida até que sobrevenha decisão final da autoridade competente.

12.9. O acolhimento do recurso invalida tão somente os atos insuscetíveis de aproveitamento.

12.10. Os autos do processo permanecerão com vista franqueada aos interessados no sítio eletrônico compras.m2atecnologia.com.br.

13. DAS INFRAÇÕES ADMINISTRATIVAS E SANÇÕES

13.1. Comete infração administrativa, nos termos da lei, o licitante que, com dolo ou culpa:

13.1.1. deixar de entregar a documentação exigida para o certame ou não entregar qualquer documento que tenha sido solicitado pelo/a pregoeiro/a durante o certame;

13.1.2. Salvo em decorrência de fato superveniente devidamente justificado, não manter a proposta em especial quando:

13.1.2.1. não enviar a proposta adequada ao último lance ofertado ou após a negociação;

13.1.2.2. recusar-se a enviar o detalhamento da proposta quando exigível;

13.1.2.3. pedir para ser desclassificado quando encerrada a etapa competitiva; ou

13.1.2.4. apresentar proposta em desacordo com as especificações do Edital;

13.1.3. não celebrar o contrato ou não entregar a documentação exigida para a contratação, quando convocado dentro do prazo de validade de sua proposta;

13.1.3.1. recusar-se, sem justificativa, a assinar o contrato ou a ata de registro de preço, ou a aceitar ou retirar o instrumento equivalente no prazo estabelecido pela Administração;

13.1.4. apresentar declaração ou documentação falsa exigida para o certame ou prestar declaração falsa durante a licitação

13.1.5. fraudar a licitação

13.1.6. comportar-se de modo inidôneo ou cometer fraude de qualquer natureza, em especial:

13.1.6.1. agir em conluio ou em desconformidade com a lei;

13.1.6.2. induzir deliberadamente a erro no julgamento;

13.1.7. praticar atos ilícitos com vistas a frustrar os objetivos da licitação

13.1.8. praticar ato lesivo previsto no art. 5º da Lei nº 12.846, de 2013.

13.2. Com fulcro na Lei nº 14.133, de 2021, a Administração poderá, garantida a prévia defesa, aplicar aos licitantes e/ou adjudicatários as seguintes sanções, sem prejuízo das responsabilidades civil e criminal:

13.2.1. advertência;

13.2.2. multa;

13.2.3. impedimento de licitar e contratar e

13.2.4. declaração de inidoneidade para licitar ou contratar, enquanto perdurarem os motivos determinantes da punição ou até que seja promovida sua reabilitação perante a própria autoridade que aplicou a penalidade.

13.3. Na aplicação das sanções serão considerados:

13.3.1. a natureza e a gravidade da infração cometida.

13.3.2. as peculiaridades do caso concreto.

13.3.3. as circunstâncias agravantes ou atenuantes.

13.3.4. os danos que dela provierem para a Administração Pública.

13.3.5. a implantação ou o aperfeiçoamento de programa de integridade, conforme normas e orientações dos órgãos de controle.

13.4. A multa será recolhida em percentual de 0,5% a 30% incidente sobre o valor do contrato licitado, recolhida no prazo máximo de 05 (cinco) dias úteis, a contar da comunicação oficial.

13.4.1. Para as infrações previstas dos itens 13.1.1 a 13.1.3, a multa será de 0,5% a 15% do valor do contrato licitado.

13.4.2. Para as infrações previstas dos itens 13.1.4 a 13.1.8, a multa será de 15% a 30% do valor do contrato licitado.

13.5. As sanções de advertência, impedimento de licitar e contratar e declaração de inidoneidade para licitar ou contratar poderão ser aplicadas, cumulativamente ou não, à penalidade de multa.

13.6. Na aplicação da sanção de multa será facultada a defesa do interessado no prazo de 15 (quinze) dias úteis, contado da data de sua intimação.

13.7. A sanção de impedimento de licitar e contratar será aplicada ao responsável em decorrência das infrações administrativas relacionadas dos itens 13.1.1 a 13.1.3, quando não se justificar a imposição de penalidade mais grave, e impedirá o responsável de licitar e contratar no âmbito da Administração Pública direta e indireta do ente federativo a qual pertencer o órgão ou entidade, pelo prazo máximo de 3 (três) anos.

13.8. Poderá ser aplicada ao responsável a sanção de declaração de inidoneidade para licitar ou contratar, em decorrência da prática das infrações dispostas dos itens 13.1.4 a 13.1.8, bem como pelas infrações administrativas previstas dos itens 13.1.1 a 13.1.3 que justifiquem a imposição de penalidade mais grave que a sanção de impedimento de licitar e contratar, cuja duração observará o prazo previsto no §5º do art. 156 da Lei nº 14.133, de 2021.

13.9. A recusa injustificada do adjudicatário em assinar o contrato ou a ata de registro de preço, ou em aceitar ou retirar o instrumento equivalente no prazo estabelecido pela Administração, descrita no item 13.1.3, caracterizará o descumprimento total da obrigação assumida e o sujeitará às penalidades e à imediata perda da garantia de proposta em favor do órgão ou entidade promotora da licitação.

13.10. A apuração de responsabilidade relacionadas às sanções de impedimento de licitar e contratar e de declaração de inidoneidade para licitar ou contratar demandará a instauração de processo de responsabilização a ser conduzido por comissão composta por 2 (dois) ou mais servidores estáveis, que avaliará fatos e circunstâncias conhecidos e intimará o licitante ou o adjudicatário para, no prazo de 15 (quinze) dias úteis, contado da data de sua intimação, apresentar defesa escrita e especificar as provas que pretenda produzir.

13.11. Caberá recurso no prazo de 15 (quinze) dias úteis da aplicação das sanções de advertência, multa e impedimento de licitar e contratar, contado da data da intimação, o qual será dirigido à autoridade que tiver proferido a decisão recorrida, que, se não a reconsiderar no prazo de 5 (cinco) dias úteis, encaminhará o recurso com sua motivação à autoridade superior, que deverá proferir sua decisão no prazo máximo de 20 dias úteis, contado do recebimento dos autos.

13.12. Caberá a apresentação de pedido de reconsideração da aplicação da sanção de declaração de inidoneidade para licitar ou contratar no prazo de 15 (quinze) dias úteis, contado da data da intimação, e decidido no prazo máximo de 20 (vinte) dias úteis, contado do seu recebimento.

13.13. O recurso e o pedido de reconsideração terão efeito suspensivo do ato ou da decisão recorrida até que sobrevenha decisão final da autoridade competente.

13.14. A aplicação das sanções previstas neste Edital não exclui, em hipótese alguma, a obrigação de reparação integral dos danos causados.

14. DA IMPUGNAÇÃO AO EDITAL E DO PEDIDO DE ESCLARECIMENTO

14.1. Qualquer pessoa é parte legítima para impugnar este Edital por irregularidade na aplicação do art. 164 da Lei nº 14.133, de 2021, devendo protocolar o pedido até 3 (três) dias úteis antes da data da abertura do certame.

14.2. A resposta à impugnação ou ao pedido de esclarecimento será divulgado em sítio eletrônico oficial no prazo de até 3 (três) dias úteis, limitado ao último dia útil anterior à data da abertura do certame.

14.3. A impugnação e o pedido de esclarecimento poderão ser realizados por forma eletrônica, pelos seguintes meios: compras.m2atecnologia.com.br.

14.4. As impugnações e pedidos de esclarecimentos não suspendem os prazos previstos.

14.4.1. A concessão de efeito suspensivo à impugnação é medida excepcional e deverá ser motivada pelo agente de contratação, nos autos do processo de licitação.

14.5. Acolhida a impugnação, será definida e publicada nova data para a realização do certame.

15. DAS DISPOSIÇÕES GERAIS

15.1. Será divulgada ata da sessão pública no sistema eletrônico.

15.2. Não havendo expediente ou ocorrendo qualquer fato superveniente que impeça a realização do certame na data marcada, a sessão será automaticamente transferida para o primeiro dia útil subsequente, no mesmo horário anteriormente estabelecido, desde que não haja comunicação em contrário, pelo Pregoeiro.

15.3. Todas as referências de tempo no Edital, no aviso e durante a sessão pública observarão o horário de Brasília - DF.

15.4. A homologação do resultado desta licitação não implicará direito à contratação.

15.5. As normas disciplinadoras da licitação serão sempre interpretadas em favor da ampliação da disputa entre os interessados, desde que não comprometam o interesse da Administração, o princípio da isonomia, a finalidade e a segurança da contratação.

15.6. Os licitantes assumem todos os custos de preparação e apresentação de suas propostas e a Administração não será, em nenhum caso, responsável por esses custos, independentemente da condução ou do resultado do processo licitatório.

15.7. Na contagem dos prazos estabelecidos neste Edital e seus Anexos, excluir-se-á o dia do início e incluir-se-á o do vencimento. Só se iniciam e vencem os prazos em dias de expediente na Administração.

15.8. O desatendimento de exigências formais não essenciais não importará o afastamento do licitante, desde que seja possível o aproveitamento do ato, observados os princípios da isonomia e do interesse público.

15.9. Em caso de divergência entre disposições deste Edital e de seus anexos ou demais peças que compõem o processo, prevalecerá as deste Edital.

15.10. O Edital e seus anexos estão disponíveis, na íntegra, no Portal Nacional de Contratações Públicas (PNCP) e no endereço eletrônico compras.m2atecnologia.com.br.

15.11. Integram este Edital, para todos os fins e efeitos, os seguintes anexos:

ANEXO I - Termo de Referência

ANEXO I.1 - Estudo Técnico Preliminar

ANEXO II - Minuta de Termo de Contrato

ANEXO III - Minuta da Ata de Registro de Preços

Coreau/CE, 09 de abril de 2024.

FRANCISCO DOUGLAS DE SOUZA FARIAS
ORDENADOR(A) DE DESPESAS

TERMO DE REFERÊNCIA

1. DAS CONDIÇÕES GERAIS DA CONTRATAÇÃO

1.1. REGISTRO DE PREÇOS PARA FUTURAS E EVENTUAIS AQUISIÇÕES DE MÓVEIS PLANEJADOS JUNTO A SECRETARIA MUNICIPAL DE EDUCAÇÃO DO MUNICÍPIO DE COREAÚ-CE., conforme condições e exigências estabelecidas neste instrumento.

1.1.1. Estimativas de consumo individualizadas do órgão gerenciador:

ITEM	DESCRIÇÃO	QTD	UND
1	COLMEIA	80	UND
	Armário colmeia com material em MDF na cor branca, com trinta e seis divisórias quadradas e com 10 pés. armário com 2,70m de largura e 1,82m de altura e 0,30 m comprimento, conforme termo de referência.		
2	MESA DE ESCRITÓRIO	120	UND
	Mesa de escritório com material em MDF na cor branca 1,60m de largura e 0,80m de altura e de 0,50m comprimento, com duas gavetas quadradas, conforme termo de referência.		
3	BALCÃO	120	UND
	Balcão com material em MDF na cor branca 0,90m de largura e 0,98m de altura e 0,45m de comprimento e 0,10m de altura do pé, com duas portas quadradas e quatro pés, conforme termo de referência.		
4	ESTANTE	100	UND
	estante em material de MDF na cor branca: 0,80m de largura e 1,65m de altura e 0,35 m comprimento, com três prateleiras e duas portas, conforme termo de referência.		
5	MESA REDONDA	120	UND
	Mesa redonda com tampo de 1,40m de diâmetro e base de metalon em forma de cruz conectada de 0,80m de altura, conforme termo de referência.		
6	MESA QUADRADA PARA REFEITÓRIO	100	UND
	Mesa quadrada com tampo de 2,00m de largura e 0,80m de altura e 0,80 de comprimento, com base de metalon quatro apoios conectados entre si.		
7	LAMINADO BRANCO	100	UND
	Laminado branco para quadro ou lousa com 4,00m de largura e 1,02m de altura, conforme termo de referência.		

1.1.2. Quantitativo após **DIVISÃO DE COTAS PARA ME/EPP**:

ITEM	DESCRIÇÃO	QTD	UND	COTA ME/EPP
1	COLMEIA	60	UND	MISTA (AMPLA DISPUTA)
	Armário colmeia com material em MDF na cor branca, com trinta e seis divisórias quadradas e com 10 pés. armario com 2,70m de largura e 1,82m de altura e 0,30 m comprimento, conforme termo de referência.			
2	COLMEIA	20	UND	EXCLUSIVA ME/EPP
	Armário colmeia com material em MDF na cor branca, com trinta e seis divisórias quadradas e com 10 pés. armário com 2,70m de largura e 1,82m de altura e 0,30 m comprimento, conforme termo de referência.			
3	MESA DE ESCRITÓRIO	100	UND	MISTA (AMPLA DISPUTA)
	Mesa de escritório com material em MDF na cor branca 1,60m de largura e 0,80m de altura e de 0,50m comprimento, com duas gavetas quadradas, conforme termo de referência.			
4	MESA DE ESCRITÓRIO	20	UND	EXCLUSIVA ME/EPP
	Mesa de escritório com material em MDF na cor branca 1,60m de largura e 0,80m de altura e de 0,50m comprimento, com duas gavetas quadradas, conforme termo de referência.			
5	BALCÃO	100	UND	MISTA (AMPLA DISPUTA)
	Balcão com material em MDF na cor branca 0,90m de largura e 0,98m de altura e 0,45m de comprimento e 0,10m de altura do pé, com duas portas quadradas e quatro pés, conforme termo de referência.			
6	BALCÃO	20	UND	

Balcão com material em MDF na cor branca 0,90m de largura e 0,98m de altura e 0,45m de comprimento e 0,10m de altura do pé, com duas portas quadradas e quatro pés, conforme termo de referência.				EXCLUSIVA ME/EPP
7	ESTANTE	80	UND	MISTA (AMPLA DISPUTA)
estante em material de MDF na cor branca: 0,80m de largura e 1,65m de altura e 0,35 m comprimento, com três prateleiras e duas portas, conforme termo de referência.				
8	ESTANTE	20	UND	EXCLUSIVA ME/EPP
estante em material de MDF na cor branca: 0,80m de largura e 1,65m de altura e 0,35 m comprimento, com três prateleiras e duas portas, conforme termo de referência.				
9	MESA REDONDA	100	UND	MISTA (AMPLA DISPUTA)
Mesa redonda com tampo de 1,40m de diâmetro e base de metalon em forma de cruz conectada de 0,80m de altura, conforme termo de referência.				
10	MESA REDONDA	20	UND	EXCLUSIVA ME/EPP
Mesa redonda com tampo de 1,40m de diâmetro e base de metalon em forma de cruz conectada de 0,80m de altura, conforme termo de referência.				
11	MESA QUADRADA PARA REFEITÓRIO	80	UND	MISTA (AMPLA DISPUTA)
Mesa quadrada com tampo de 2,00m de largura e 0,80m de altura e 0,80 de comprimento, com base de metalon quatro apoios conectados entre si.				
12	MESA QUADRADA PARA REFEITÓRIO	20	UND	EXCLUSIVA ME/EPP
Mesa quadrada com tampo de 2,00m de largura e 0,80m de altura e 0,80 de comprimento, com base de metalon quatro apoios conectados entre si.				
13	LAMINADO BRANCO	80	UND	MISTA (AMPLA DISPUTA)
Laminado branco para quadro ou lousa com 4,00m de largura e 1,02m de altura, conforme termo de referência.				
14	LAMINADO BRANCO	20	UND	EXCLUSIVA ME/EPP
Laminado branco para quadro ou lousa com 4,00m de largura e 1,02m de altura, conforme termo de referência.				

1.2. O objeto desta contratação não se enquadra como sendo de bem de luxo.

1.3. Os bens objeto desta contratação são caracterizados como comuns, conforme justificativa constante do Estudo Técnico Preliminar.

1.4. O prazo de vigência da ata de registro de preços será de 1 (um) ano e poderá ser prorrogado, por igual período, desde que comprovado o preço vantajoso, CONFORME ESTABELECE O ART. 84 DA Lei N° 14.133 DE 1° DE ABRIL DE 2021.

1.4.1. O contrato decorrente da ata de registro de preços terá sua vigência a partir de suas respectivas assinaturas até 31 de dezembro do ano da assinatura.

1.5. O custo estimado da contratação possui caráter sigiloso e será tornado público apenas e imediatamente após o julgamento das propostas.

1.6. O contrato oferece maior detalhamento das regras que serão aplicadas em relação à vigência da contratação.

2. DA FUNDAMENTAÇÃO E DA DESCRIÇÃO DA NECESSIDADE DA CONTRATAÇÃO

2.1. A fundamentação da contratação e de seus quantitativos encontra-se pormenorizada em tópico específico dos Estudos Técnicos Preliminares, apêndice deste Termo de Referência.

3. DA DESCRIÇÃO DA SOLUÇÃO COMO UM TODO CONSIDERADO O CICLO DE VIDA DO OBJETO E DA ESPECIFICAÇÃO DO PRODUTO

3.1. A descrição da solução como um todo encontra-se pormenorizada em tópico específico dos Estudos Técnicos Preliminares, apêndice deste Termo de Referência.

4. DOS REQUISITOS DA CONTRATAÇÃO

4.1. A descrição dos requisitos da contratação encontra-se pormenorizada em tópico específico dos Estudos Técnicos Preliminares, apêndice deste Termo de Referência.

4.2. Não será admitida a subcontratação do objeto contratual.

4.3. Não haverá exigência da garantia da contratação.

5. DO MODELO DE EXECUÇÃO CONTRATUAL

5.1. O prazo de entrega do(s) item(ns) é de 20 (vinte) dias, contado da emissão de Requisição formalizada pelo Contratante, em quantitativo especificado pelo Contratante.

5.2. Caso não seja possível a entrega na data avençada, o contratado deverá comunicar as razões respectivas com pelo menos 02 dias de antecedência para que o pleito de prorrogação de prazo seja analisado pela contratante, ressalvadas situações de caso fortuito e força maior.

5.3. Os bens deverão ser entregues no seguinte endereço: Av. Prefeito Vilar Fontenele, 81, Centro, Coreau-CE (Secretaria de Educação).

6. DO MODELO DE GESTÃO DO CONTRATO

6.1. O contrato decorrente da Ata de Registro de Preços, deverá ser executado fielmente pelas partes, de acordo com as cláusulas avençadas e as normas da Lei nº 14.133, de 2021, e cada parte responderá pelas consequências de sua inexecução total ou parcial (caput do art. 115 da Lei nº 14.133, de 2021).

6.2. Em caso de impedimento, ordem de paralisação ou suspensão do contrato, o cronograma de execução será prorrogado automaticamente pelo tempo correspondente, anotadas tais circunstâncias mediante simples apostila (§ 5º do art. 115 da Lei nº 14.133, de 2021).

6.3. As comunicações entre o órgão ou entidade e o contratado devem ser realizadas por escrito sempre que o ato exigir tal formalidade, admitindo-se, excepcionalmente, o uso de mensagem eletrônica para esse fim.

6.4. O órgão ou entidade poderá convocar representante do Contratado para adoção de providências que devam ser cumpridas de imediato.

6.5. Após a assinatura do termo de contrato ou instrumento equivalente, o órgão ou entidade convocará o representante do contratado para reunião inicial para apresentação do plano de fiscalização, que conterà informações acerca das obrigações contratuais, dos mecanismos de fiscalização, das estratégias para execução do objeto, do plano complementar de execução do contratado, quando houver, do método de aferição dos resultados e das sanções aplicáveis, dentre outros.

6.6. A execução do contrato deverá ser acompanhada e fiscalizada pelo(s) fiscal(is) do contrato, ou pelos respectivos substitutos (caput do art. 117 da Lei nº 14.133, de 2021).

6.7. O fiscal técnico do contrato acompanhará a execução do contrato, para que sejam cumpridas todas as condições estabelecidas no contrato, de modo a assegurar os melhores resultados para a Administração.

6.7.1. O fiscal técnico do contrato anotar no histórico de gerenciamento do contrato todas as ocorrências relacionadas à execução do contrato, com a descrição do que for necessário para a regularização das faltas ou dos defeitos observados;

6.7.2. Identificada qualquer inexatidão ou irregularidade, o fiscal técnico do contrato emitirá notificações para a correção da execução do contrato, determinando prazo para a correção;

6.7.3. O fiscal técnico do contrato informará ao gestor do contrato, em tempo hábil, a situação que demandar decisão ou adoção de medidas que ultrapassem sua competência, para que adote as medidas necessárias e saneadoras, se for o caso.

6.7.4. No caso de ocorrências que possam inviabilizar a execução do contrato nas datas apazadas, o fiscal técnico do contrato comunicará o fato imediatamente ao gestor do contrato.

6.7.5. O fiscal técnico do contrato comunicará ao gestor do contrato, em tempo hábil, o término do contrato sob sua responsabilidade, com vistas à renovação tempestiva ou à prorrogação contratual.

6.8. O fiscal administrativo do contrato verificará a manutenção das condições de habilitação da contratada, acompanhará o empenho, o pagamento, as garantias, as glosas e a formalização de apostilamento e termos aditivos, solicitando quaisquer documentos comprobatórios pertinentes, caso necessário.

6.8.1. Caso ocorram descumprimento das obrigações contratuais, o fiscal administrativo do contrato atuará tempestivamente na solução do problema, reportando ao gestor do contrato para que tome as providências cabíveis, quando ultrapassar a sua competência.

6.9. O gestor do contrato coordenará a atualização do processo de acompanhamento e fiscalização do contrato contendo todos os registros formais da execução no histórico de gerenciamento do contrato, a exemplo da ordem de serviço, do registro de ocorrências, das alterações e das prorrogações contratuais, elaborando relatório com vistas à verificação da necessidade de adequações do contrato para fins de atendimento da finalidade da administração.

6.9.1. O gestor do contrato acompanhará a manutenção das condições de habilitação da contratada, para fins de empenho de despesa e pagamento, e anotará os problemas que obstem o fluxo normal da liquidação e do pagamento da despesa no relatório de riscos eventuais.

6.9.2. O gestor do contrato acompanhará os registros realizados pelos fiscais do contrato, de todas as ocorrências relacionadas à execução do contrato e as medidas adotadas, informando, se for o caso, à autoridade superior àquelas que ultrapassarem a sua competência.

6.9.3. O gestor do contrato emitirá documento comprobatório da avaliação realizada pelos fiscais técnico, administrativo e setorial quanto ao cumprimento de obrigações assumidas pelo contratado, com menção ao seu desempenho na execução contratual, baseado nos indicadores objetivamente definidos e aferidos, e a eventuais penalidades aplicadas, devendo constar do cadastro de atesto de cumprimento de obrigações.

6.9.4. O gestor do contrato tomará providências para a formalização de processo administrativo de responsabilização para fins de aplicação de sanções, a ser conduzido pela comissão de que trata o art. 158 da Lei nº 14.133, de 2021, ou pelo agente ou pelo setor com competência para tal, conforme o caso.

6.10. O fiscal administrativo do contrato comunicará ao gestor do contrato, em tempo hábil, o término do contrato sob sua responsabilidade, com vistas à tempestiva renovação ou prorrogação contratual.

6.11. O gestor do contrato deverá elaborar relatório final com informações sobre a consecução dos objetivos que tenham justificado a contratação e eventuais condutas a serem adotadas para o aprimoramento das atividades da Administração.

7. DOS CRITÉRIOS DE MEDIÇÃO E DE PAGAMENTO

7.1. Os bens serão recebidos provisoriamente, de forma sumária, no ato da entrega, juntamente com a nota fiscal ou instrumento de cobrança equivalente, pelo(a) responsável pelo acompanhamento e fiscalização do contrato, para efeito de posterior verificação de sua conformidade com as especificações constantes neste Termo de Referência e na proposta.

7.2. Os bens poderão ser rejeitados, no todo ou em parte, quando em desacordo com as especificações constantes neste Termo de Referência e na proposta, devendo ser substituídos no prazo de 03 (três) dias, a contar da notificação do contratado, às suas custas, sem prejuízo da aplicação das penalidades.

7.3. O recebimento definitivo ocorrerá no prazo de 15 (quinze) dias, a contar do recebimento da nota fiscal ou instrumento de cobrança equivalente pela Administração, após a verificação da qualidade e quantidade do material e consequente aceitação mediante termo detalhado.

7.4. Para as contratações decorrentes de despesas cujos valores não ultrapassem o limite de que trata o inciso II do art. 75 da Lei nº 14.133, de 2021, o prazo máximo para o recebimento definitivo será de até 10 (dez) dias).

7.5. O prazo para recebimento definitivo poderá ser excepcionalmente prorrogado, de forma justificada, por igual período, quando houver necessidade de diligências para a aferição do atendimento das exigências contratuais.

7.6. No caso de controvérsia sobre a execução do objeto, quanto à dimensão, qualidade e quantidade, deverá ser observado o teor do art. 143 da Lei nº 14.133, de 2021, comunicando-se à empresa para emissão de Nota Fiscal no que pertine à parcela incontroversa da execução do objeto, para efeito de liquidação e pagamento.

7.7. O prazo para a solução, pelo contratado, de inconsistências na execução do objeto ou de saneamento da nota fiscal ou instrumento de cobrança equivalente, verificadas pela Administração durante a análise prévia à liquidação de despesa, não será computado para os fins do recebimento definitivo.

7.8. O recebimento provisório ou definitivo não excluirá a responsabilidade civil pela solidez e pela segurança do serviço nem a responsabilidade ético-profissional pela perfeita execução do contrato.

7.9. Recebida a nota fiscal ou instrumento de cobrança equivalente, correrá o prazo de dez dias úteis para fins de liquidação, na forma desta seção, prorrogáveis por igual período.

7.9.1. O prazo de que trata o item anterior será reduzido à metade, mantendo-se a possibilidade de prorrogação, no caso de contratações decorrentes de despesas cujos valores não ultrapassem o limite de que trata o inciso II do art. 75 da Lei nº 14.133, de 2021.

7.10. Para fins de liquidação, quando cabível, o setor competente deverá verificar se a nota fiscal ou instrumento de cobrança equivalente apresentado expressa os elementos necessários e essenciais do documento, tais como:

- a) o prazo de validade;
- b) a data da emissão;
- c) os dados do contrato e do órgão contratante;
- d) o período respectivo de execução do contrato;
- e) o valor a pagar; e
- f) eventual destaque do valor de retenções tributárias cabíveis.

7.11. Havendo erro na apresentação da nota fiscal ou instrumento de cobrança equivalente, ou circunstância que impeça a liquidação da despesa, esta ficará sobrestada até que o contratado providencie as medidas saneadoras, reiniciando-se o prazo após a comprovação da regularização da situação, sem ônus ao contratante;

7.12. A nota fiscal ou instrumento de cobrança equivalente deverá ser obrigatoriamente acompanhado da comprovação da regularidade fiscal, constatada por meio de consulta junto ao cadastro de fornecedores ou no registro cadastral unificado disponível no Portal Nacional de Contratações Públicas (PNCP) ou, na impossibilidade de acesso ao referido Sistema, mediante consulta aos sítios eletrônicos oficiais ou à documentação mencionada no art. 68 da Lei nº 14.133, de 2021.

7.13. A Administração deverá realizar consulta ao cadastro de fornecedores ou no registro cadastral unificado disponível no Portal Nacional de Contratações Públicas (PNCP) para:

- a) verificar a manutenção das condições de habilitação exigidas no edital;
- b) identificar possível razão que impeça a participação em licitação, no âmbito do órgão ou entidade, que implique proibição de contratar com o Poder Público, bem como ocorrências impeditivas indiretas.

7.14. Constatando-se, junto o cadastro de fornecedores ou no registro cadastral unificado disponível no Portal Nacional de Contratações Públicas (PNCP), a situação de irregularidade do contratado, será providenciada sua notificação, por escrito, para que, no prazo de 5 (cinco) dias úteis, regularize sua situação ou, no mesmo prazo, apresente sua defesa. O prazo poderá ser prorrogado uma vez, por igual período, a critério do contratante.

7.15. Não havendo regularização ou sendo a defesa considerada improcedente, o contratante deverá comunicar aos órgãos responsáveis pela fiscalização da regularidade fiscal quanto à inadimplência do contratado, bem como quanto à existência de pagamento a ser efetuado, para que sejam acionados os meios pertinentes e necessários para garantir o recebimento de seus créditos.

7.16. Persistindo a irregularidade, o contratante deverá adotar as medidas necessárias à rescisão contratual nos autos do processo administrativo correspondente, assegurada ao contratado a ampla defesa.

7.17. Havendo a efetiva execução do objeto, os pagamentos serão realizados normalmente, até que se decida pela rescisão do contrato, caso o contratado não regularize sua situação junto ao

cadastro de fornecedores ou no registro cadastral unificado disponível no Portal Nacional de Contratações Públicas (PNCP).

7.18. Em atendimento ao inciso VI do art. 92 da Lei Federal nº 14.133 de 1º de abril de 2021, o pagamento será efetuado no prazo de até 10 (dez) dias úteis contados da finalização da liquidação da despesa.

7.19. No caso de atraso pelo Contratante, os valores devidos ao contratado serão atualizados monetariamente entre o termo final do prazo de pagamento até a data de sua efetiva realização, mediante aplicação do Índice Nacional de Preços ao Consumidor Amplo (IPCA) de correção monetária.

7.20. O pagamento será realizado por meio de ordem bancária, para crédito em banco, agência e conta corrente indicados pelo contratado.

7.21. Será considerada data do pagamento o dia em que constar como emitida a ordem bancária para pagamento.

7.22. Quando do pagamento, será efetuada a retenção tributária prevista na legislação aplicável.

7.22.1. Independentemente do percentual de tributo inserido na planilha, quando houver, serão retidos na fonte, quando da realização do pagamento, os percentuais estabelecidos na legislação vigente.

7.23. O contratado regularmente optante pelo Simples Nacional, nos termos da Lei Complementar nº 123, de 2006, não sofrerá a retenção tributária quanto aos impostos e contribuições abrangidos por aquele regime. No entanto, o pagamento ficará condicionado à apresentação de comprovação, por meio de documento oficial, de que faz jus ao tratamento tributário favorecido previsto na referida Lei Complementar.

7.24. A antecipação de pagamento somente será permitida se propiciar sensível economia de recursos ou se representar condição indispensável para a obtenção do bem ou para a prestação do serviço, conforme determina o § 1º do art. 145 da lei Federal nº 14.133/21.

8. DA FORMA E CRITÉRIOS DE SELEÇÃO DO FORNECEDOR

8.1. O fornecedor será selecionado por meio da realização de procedimento de licitação, na modalidade pregão, sob a forma eletrônica, com adoção do critério de julgamento pelo Menor Preço, por Item.

8.2. Para fins de habilitação, deverá o licitante comprovar os seguintes requisitos:

Habilitação Jurídica

8.3. Empresário individual: inscrição no Registro Público de Empresas Mercantis, a cargo da Junta Comercial da respectiva sede;

8.4. Microempreendedor Individual - MEI: Certificado da Condição de Microempreendedor Individual - CCMEI, cuja aceitação ficará condicionada à verificação da autenticidade no sítio <https://www.gov.br/empresas-e-negocios/pt-br/empreendedor>;

8.5. Sociedade empresária, sociedade limitada unipessoal - SLU ou sociedade identificada como empresa individual de responsabilidade limitada - EIRELI: inscrição do ato constitutivo, estatuto ou contrato social no Registro Público de Empresas Mercantis, a cargo da Junta Comercial da respectiva sede, acompanhada de documento comprobatório de seus administradores;

8.6. Sociedade empresária estrangeira: portaria de autorização de funcionamento no Brasil, publicada no Diário Oficial da União e arquivada na Junta Comercial da unidade federativa onde se localizar a filial, agência, sucursal ou estabelecimento, a qual será considerada como sua sede, conforme Instrução Normativa DREI/ME nº 77, de 18 de março de 2020.

8.7. Sociedade simples: inscrição do ato constitutivo no Registro Civil de Pessoas Jurídicas do local de sua sede, acompanhada de documento comprobatório de seus administradores;

8.8. Filial, sucursal ou agência de sociedade simples ou empresária: inscrição do ato constitutivo da filial, sucursal ou agência da sociedade simples ou empresária, respectivamente, no Registro Civil das Pessoas Jurídicas ou no Registro Público de Empresas Mercantis onde opera, com averbação no Registro onde tem sede a matriz

8.9. Os documentos apresentados deverão estar acompanhados de todas as alterações ou da consolidação respectiva.

Habilitação Fiscal, Social e Trabalhista

- 8.10. Prova de inscrição no Cadastro Nacional de Pessoas Jurídicas (CNPJ);
- 8.11. Prova de regularidade fiscal perante a Fazenda Nacional, mediante apresentação de certidão expedida conjuntamente pela Secretaria da Receita Federal do Brasil (RFB) e pela Procuradoria-Geral da Fazenda Nacional (PGFN), referente a todos os créditos tributários federais e à Dívida Ativa da União (DAU) por elas administrados, inclusive aqueles relativos à Seguridade Social, nos termos da Portaria Conjunta n° 1.751, de 02 de outubro de 2014, do Secretário da Receita Federal do Brasil e da Procuradora-Geral da Fazenda Nacional.
- 8.12. Prova de regularidade com o Fundo de Garantia do Tempo de Serviço (FGTS);
- 8.13. Prova de inexistência de débitos inadimplidos perante a Justiça do Trabalho, mediante a apresentação de certidão negativa ou positiva com efeito de negativa, nos termos do Título VII-A da Consolidação das Leis do Trabalho, aprovada pelo Decreto-Lei n° 5.452, de 1° de maio de 1943;
- 8.14. Prova de inscrição no cadastro de contribuintes Estadual/Municipal/Distrital relativo ao domicílio ou sede do fornecedor, pertinente ao seu ramo de atividade e compatível com o objeto contratual;
- 8.15. Prova de regularidade com a Fazenda Estadual/Municipal/Distrital do domicílio ou sede do fornecedor, relativa à atividade em cujo exercício contrata ou concorre;
- 8.16. Caso o fornecedor seja considerado isento dos tributos estaduais/municipais ou distritais relacionados ao objeto contratual, deverá comprovar tal condição mediante a apresentação de declaração da Fazenda respectiva do seu domicílio ou sede, ou outra equivalente, na forma da lei.
- 8.17. O licitante enquadrado como microempreendedor individual que pretenda auferir os benefícios do tratamento diferenciado previstos na Lei Complementar n° 123, de 2006, estará dispensado da prova de inscrição nos cadastros de contribuintes estadual e municipal.

Qualificação Econômico-Financeira

- 8.18. Certidão Negativa de Falência expedida pelo distribuidor da sede do licitante (inciso II do art. 69 da Lei n° 14.133, de 2021);
- 8.19. Balanço Patrimonial e Conjunto Completo das Demonstrações Contábeis dos últimos dois exercícios financeiros, inclusive Notas Explicativas, e DLPA, nos termos do acórdão abaixo:

TCU Primeira Câmara Relator MARCOS BEMQUERER Acórdão: 1544/2008 "ACORDAM os Ministros do Tribunal de Contas da União, reunidos em sessão da 1ª Câmara, ante as razões expostas pelo Relator, em: (...)9.5. determinar Administração Regional do Serviço Social do Comércio no Rio Grande do Sul que: (...) 9.5.3. faça constar nos editais de licitação obrigatoriedade de que sejam apresentadas as Notas Explicativas às Demonstrações Financeiras, no caso em que essas tenham sido emitidas, de modo permitir conhecimento de informações relevantes capazes de alterar as situações econômica, financeira ou patrimonial das empresas participantes dos procedimentos licitatórios;"

- 8.20. Índices de Liquidez Geral (LG), Solvência Geral (SG) e Liquidez Corrente (LC), superiores a 1 (um), comprovados mediante a apresentação pela licitante das demonstrações contábeis exigidos no subitem anterior e obtidos pela aplicação das seguintes fórmulas:

- I - Liquidez Geral (LG) = (Ativo Circulante + Realizável a Longo Prazo)
(Passivo Circulante + Passivo Não Circulante);
- II - Solvência Geral (SG) = (Ativo Total)
(Passivo Circulante + Passivo não Circulante); e
- III - Liquidez Corrente (LC) = (Ativo Circulante)

(Passivo Circulante).

8.21. Caso o licitante apresente resultado inferior ou igual a 1 (um) em qualquer dos índices de Liquidez Geral (LG), Solvência Geral (SG) e Liquidez Corrente (LC), será exigido para fins de habilitação capital mínimo OU patrimônio líquido mínimo de 10% (dez por cento) do valor total estimado da contratação.

8.22. As empresas criadas no exercício financeiro da licitação deverão atender a todas as exigências da habilitação e poderão substituir os demonstrativos contábeis pelo balanço de abertura (§1º do art. 65 da Lei nº 14.133, de 2021).

8.23. O balanço patrimonial, demonstração de resultado de exercício e demais demonstrações contábeis limitar-se-ão ao último exercício no caso de a pessoa jurídica ter sido constituída há menos de dois anos (§6º do art. 69 da Lei nº 14.133, de 2021).

8.24. O atendimento dos índices econômicos previstos neste item deverá ser atestado mediante declaração assinada por profissional habilitado da área contábil, apresentada pelo licitante.

Qualificação Técnica

8.25. Comprovação de aptidão para o fornecimento de bens similares de complexidade tecnológica e operacional equivalente ou superior com o objeto desta contratação, ou com o item pertinente, por meio da apresentação de certidões ou atestados, por pessoas jurídicas de direito público ou privado, ou regularmente emitido(s) pelo conselho profissional competente, quando for o caso.

8.26. Os atestados de capacidade técnica poderão ser apresentados em nome da matriz ou da filial do fornecedor.

8.27. O licitante disponibilizará todas as informações necessárias à comprovação da legitimidade dos atestados, apresentando, quando solicitado pela Administração, cópia do contrato que deu suporte à contratação, endereço atual da contratante e local em que foi executado o objeto contratado, dentre outros documentos.

8.28. Caso seja apresentado Atestado de Capacidade Técnica emitido por Pessoa Jurídica de Direito Privado, este deverá vir reconhecida a firma do(a) assinante.

9. DA ATA DE REGISTRO DE PREÇOS

9.1. O controle e o gerenciamento das atas de registro de preços serão realizados pelo órgão gerenciador, quanto a:

I - os quantitativos e os saldos;

II - as solicitações de adesão; e

III - o remanejamento das quantidades.

9.2. Os preços registrados poderão ser alterados ou atualizados em decorrência de eventual redução dos preços praticados no mercado ou de fato que eleve o custo dos bens, das obras ou dos serviços registrados, nas seguintes situações (art. 25 do Decreto nº 11.462/2023):

9.2.1. em caso de força maior, caso fortuito ou fato do príncipe ou em decorrência de fatos imprevisíveis ou previsíveis de consequências incalculáveis, que inviabilizem a execução da ata tal como pactuada, nos termos do disposto na alínea “d” do inciso II do caput do art. 124 da Lei nº 14.133, de 2021;

9.2.2. em caso de criação, alteração ou extinção de quaisquer tributos ou encargos legais ou superveniência de disposições legais, com comprovada repercussão sobre os preços registrados;

9.2.3. serão reajustados os preços registrados, respeitada a contagem da anualidade e o índice previsto para a contratação; ou

9.2.4. poderão ser repactuados, a pedido do interessado, conforme critérios definidos para a contratação.

9.3. A contratação com os fornecedores registrados na ata será formalizada pelo órgão ou pela entidade interessada por meio de instrumento contratual, emissão de nota de empenho de

despesa, autorização de compra ou outro instrumento hábil, conforme o disposto no art. 95 da Lei nº 14.133, de 2021.

9.3.1. Os instrumentos acima especificados serão assinados no prazo de validade da ata de registro de preços.

9.4. Os contratos decorrentes do sistema de registro de preços poderão ser alterados, observado o disposto no art. 124 da Lei nº 14.133, de 2021.

9.5. A vigência dos contratos decorrentes do sistema de registro de preços será estabelecida no edital, observado o disposto no art. 105 da Lei nº 14.133, de 2021.

10. DA DISPONIBILIDADE ORÇAMENTÁRIA

10.1.A indicação da disponibilidade de créditos orçamentários somente será exigida para a formalização do contrato ou de outro instrumento hábil.

10.2. A dotação relativa aos exercícios financeiros subsequentes será indicada após aprovação da Lei Orçamentária respectiva e liberação dos créditos correspondentes, mediante apostilamento.

11. DAS AMOSTRAS

10.1. A Administração solicitará da(s) licitante(s) declarada(s) vencedor(as) a apresentação de amostras dos itens arrematados, com a respectiva identificação do nome da empresa, telefone, e-mail, o número da Licitação e do item/lote para análise técnica do bem/produto antes da homologação da licitação em favor da vencedora.

10.2. Após declarado o vencedor na fase de disputa de lances, será concedido um prazo de até 05 (cinco) dias úteis, a contar da convocação via chat, para apresentação de amostras (ao menos 01 (uma) amostra para cada item arrematado no lote). As amostras deverão ser entregues na Secretaria de Educação de Coreaú, no endereço Av. Prefeito Vilar Fontenele, N° 81, Centro, Coreaú-CE.

10.2.1. As amostras não poderão ser devolvidas uma vez que, servirão de análise para aprovação/desaprovação pelo quadro técnico da secretaria contratante ou servidor devidamente designado para tal, como responsável pela análise, devendo o interessado solicitar a expedição do comprovante de entrega. Caso haja a desaprovação de alguma amostra, a empresa será declarada desclassificada.

10.2.2. Após decorrido o prazo de entrega das amostras, não será permitido fazer ajustes, trocas, substituições ou modificações no produto apresentado para fins de adequá-lo à especificação constante deste Termo de Referência. Assim a empresa será desclassificada para o lote em questão.

5.2.6. Após realizada a entrega total exigida no local indicado, a Secretaria interessada terá o prazo de até 03 (três) dias para emitir laudo de classificação ou desclassificação das Amostras apresentadas. Em caso de emissão do Laudo em menor tempo, será comunicado via chat do pregão para prosseguimento da sessão.

5.2.8. Caso o licitante tenha suas Amostras Desaprovadas pela Administração, será desclassificada nos lotes julgados, aproveitando somente os itens que não foram solicitados amostra, sendo convocado imediatamente o licitante classificado pela ordem de classificação da fase de lances, até que se conclua a fase de apresentação de amostras.

5.2.9. A licitante que tiver algum dos itens das amostras desaprovado pela análise técnica, será desclassificada para todo o lote para qual foi arrematante.

Coreaú/CE, 09 de abril de 2024.

ELIABE BEZERRA ALBUQUERQUE

RESPONSÁVEL PELO PLANEJAMENTO - SECRETARIA DE EDUCAÇÃO

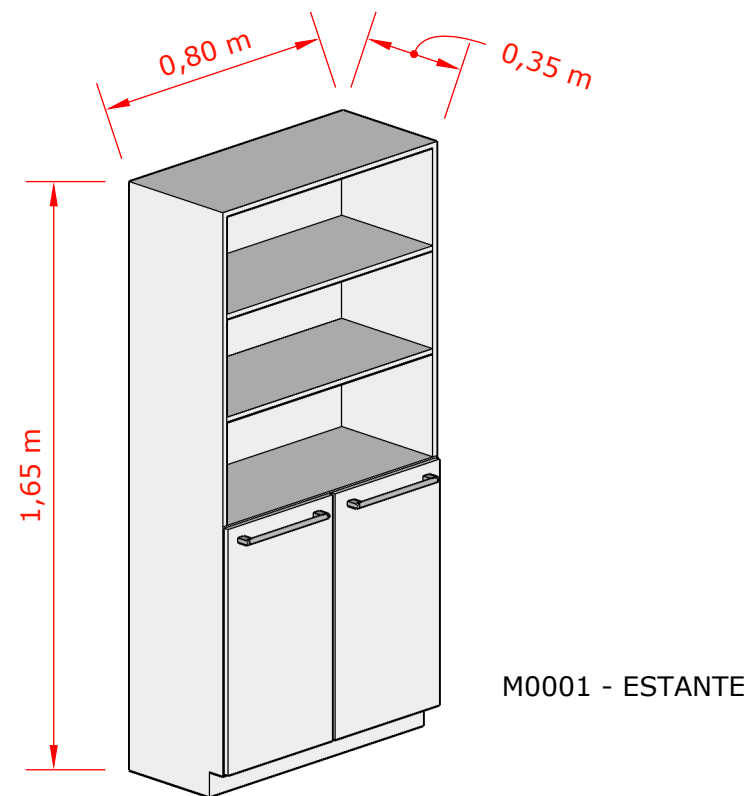
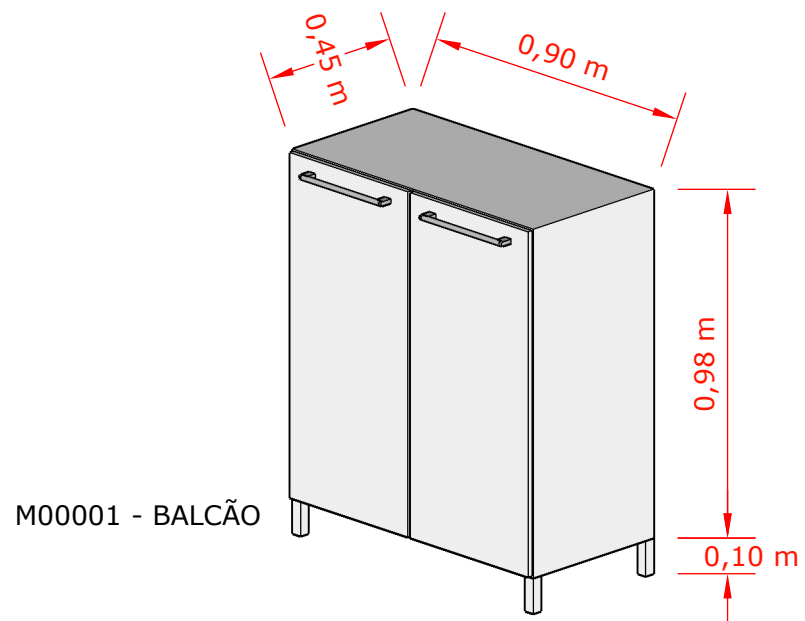
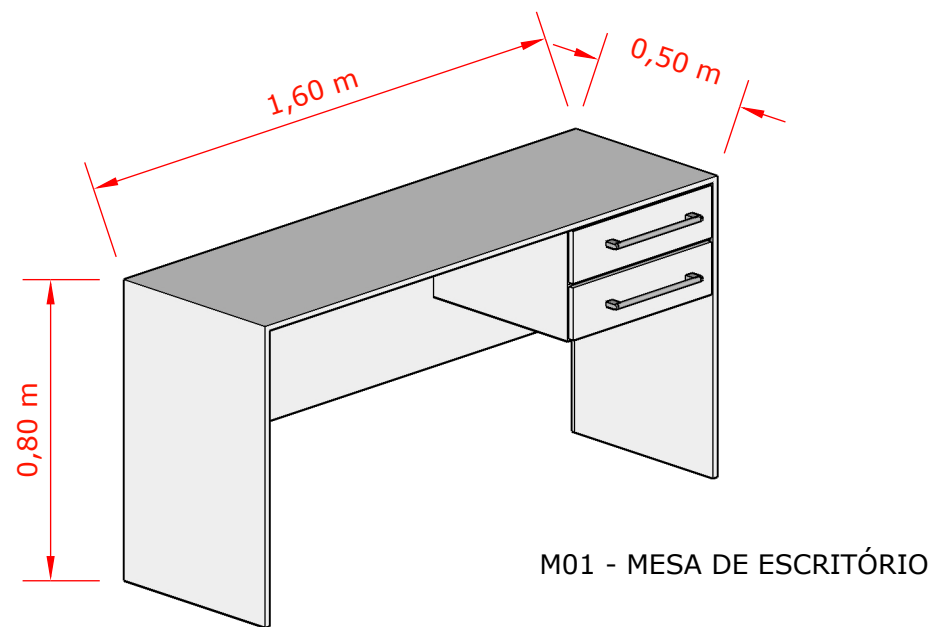
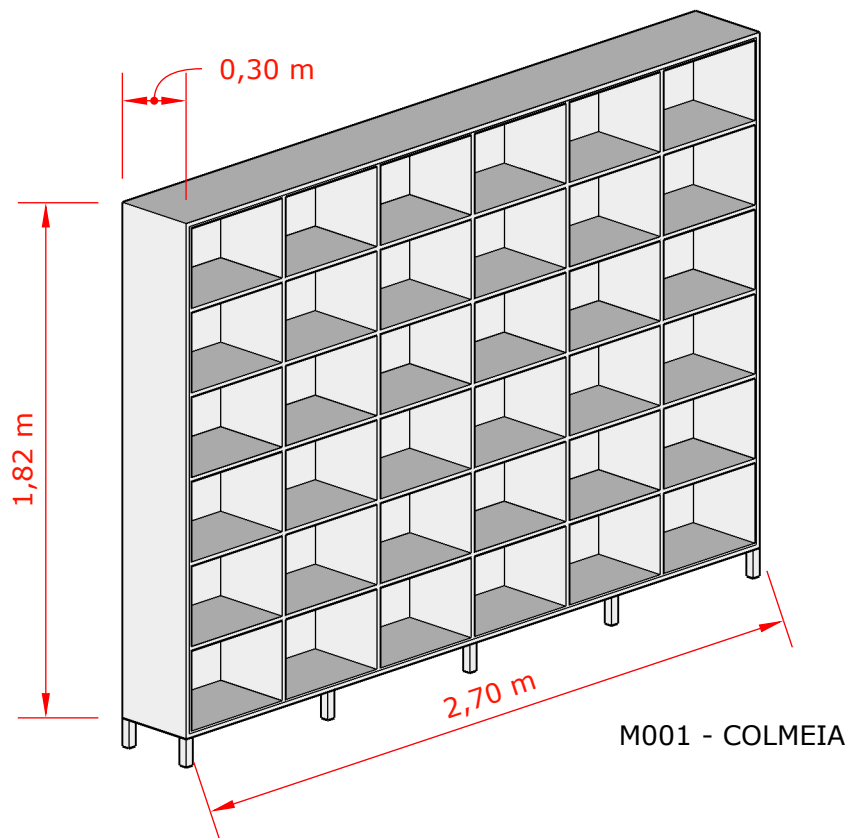
DESPACHO

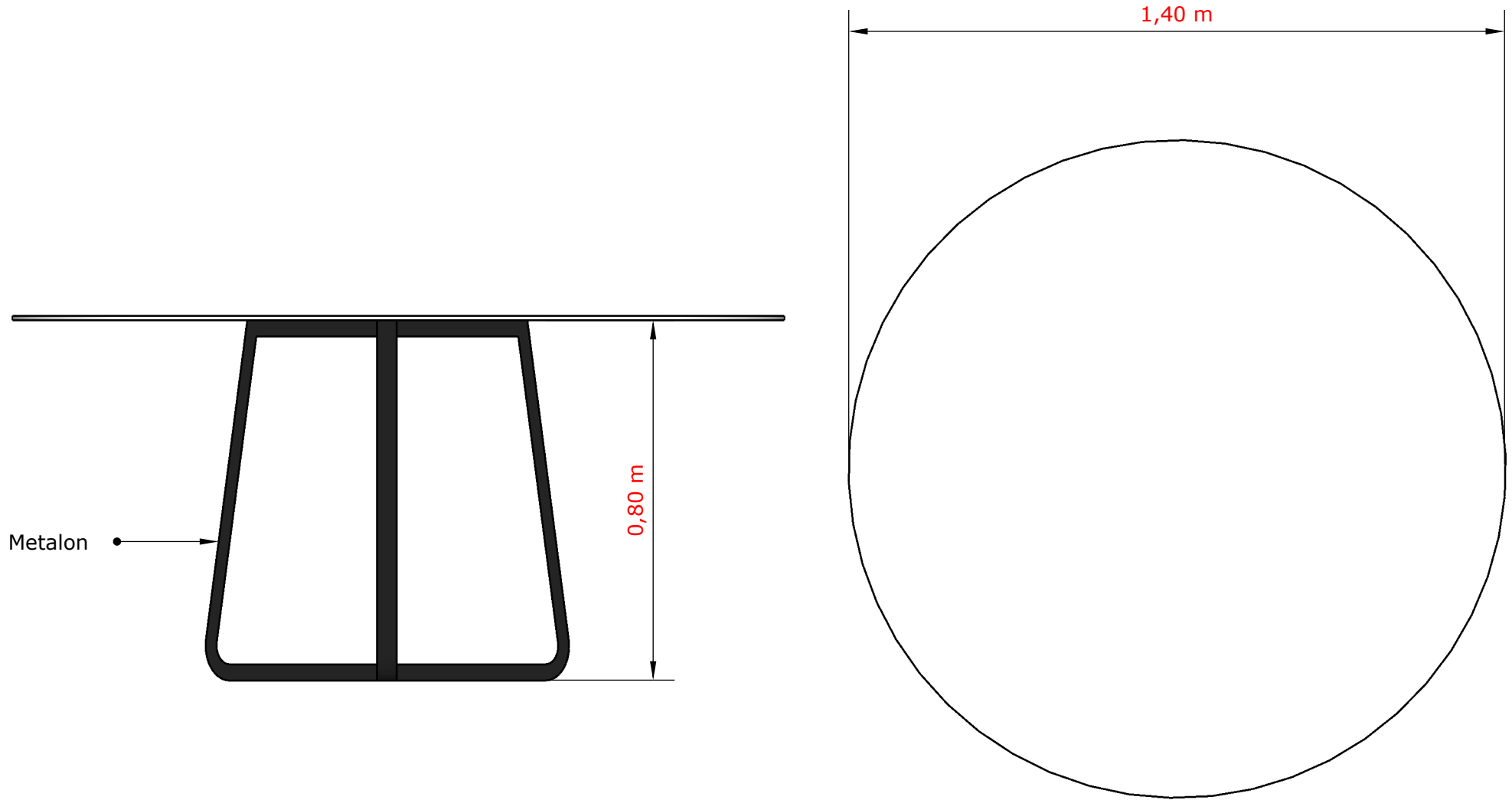
Em atendimento ao despacho exarado nos autos do processo supracitado e após sua regular tramitação, nos foi enviado a pesquisa de preços, ETP - Estudo Técnico Preliminar e Termo de Referência, para deliberação quanto a aprovação do Termo de Referência.

Motivado na necessidade de atendimento da(s) demanda(s) estabelecida(s) nos autos deste processo, **aprovo** o Termo de Referência N° 20240315001-SEDUC, e determino, ato contínuo, o prosseguimento do processo visando a adoção das medidas necessárias à contratação pretendida, ressalvando a necessidade do seu encaminhamento, em momento oportuno e prévio à publicação do ato convocatório, à análise e pronunciamento da Assessoria Jurídica objetivando o controle da legalidade.

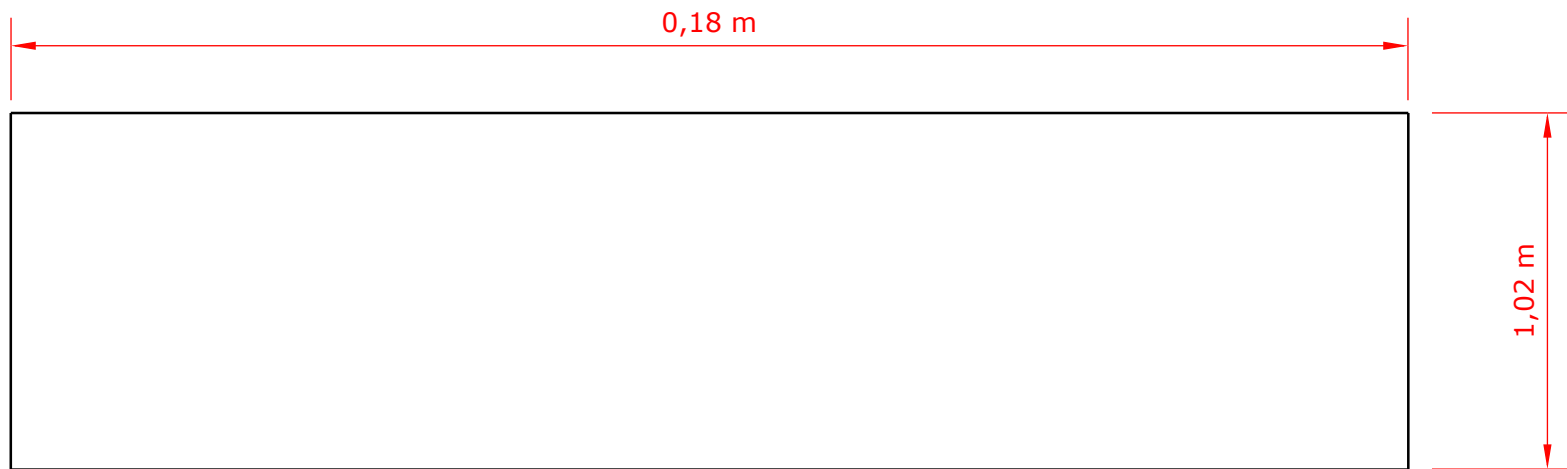
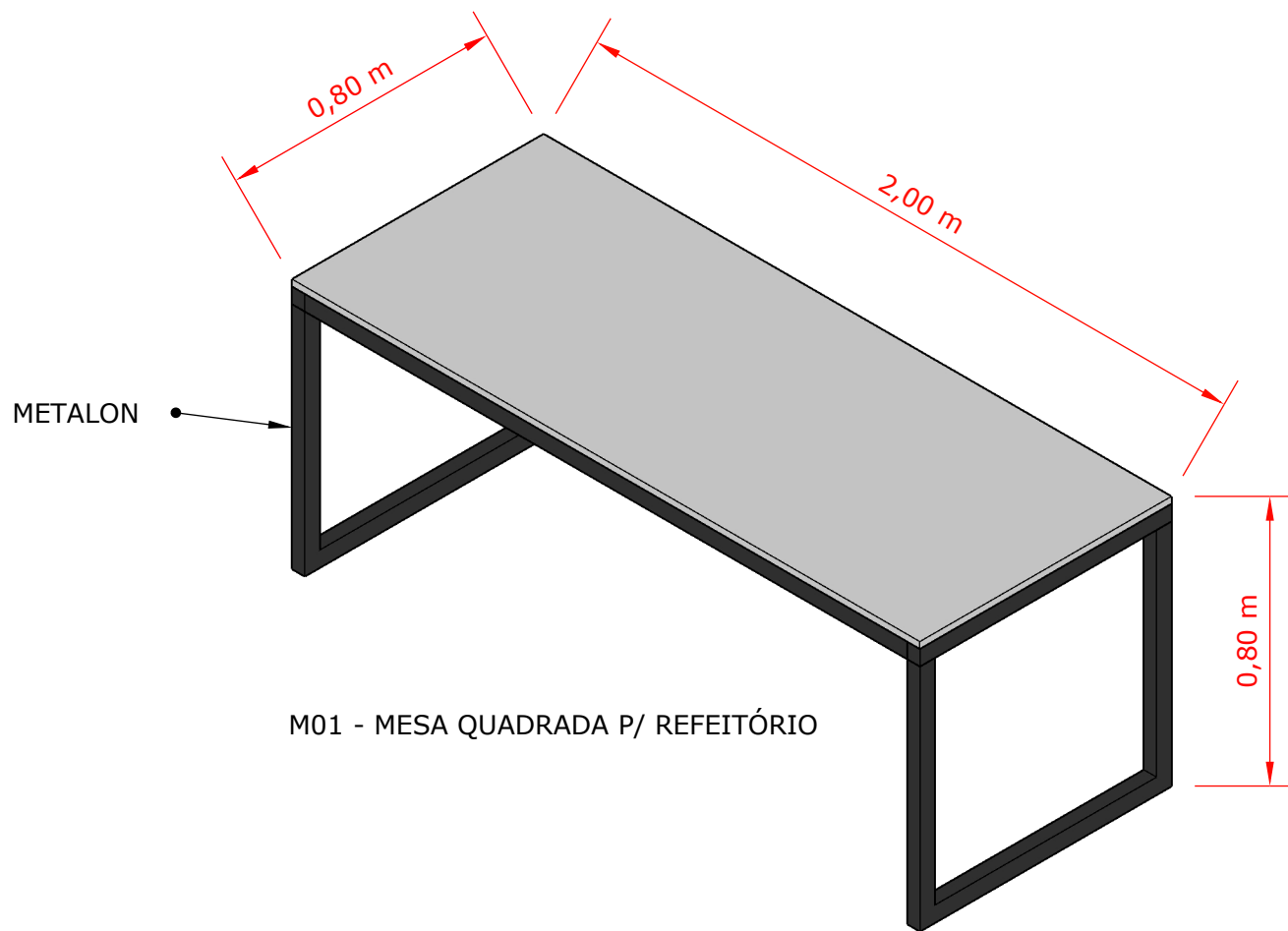
COREAÚ-CE, 09 de abril de 2024.

FRANCISCO DOUGLAS DE SOUZA FARIAS
ORDENADOR DE DESPESAS





M01 - MESA REDONDA



M02 - LAMINADO BRANCO

ANEXO II
MINUTA DE CONTRATO
PROCESSO ADMINISTRATIVO Nº 20240315001-SEDUC
PROCESSO LICITATÓRIO Nº 24040901-SRP-SEDUC

TERMO DE CONTRATO QUE FAZEM ENTRE SI A E A EMPRESA.....

O(A) , com sede no(a) , inscrito(a) no CNPJ/MF sob o , neste ato representado(a) pelo(a) Sr(a) FRANCISCO DOUGLAS DE SOUZA FARIAS, Matrícula Funcional nº None, doravante denominada CONTRATANTE, e o(a), inscrito(a) no, sediado(a) no(a), doravante designada CONTRATADA, neste ato representada pelo(a) Sr.(a), portador(a) do CPF nº, tendo em vista o que consta no Processo nº 20240315001-SEDUC e em observância às disposições da Lei nº 14.133, de 2021 e na Lei nº 8.078, de 1990 - Código de Defesa do Consumidor, resolvem celebrar o presente Termo de Contrato, decorrente do Pregão Eletrônico nº 24040901-SRP-SEDUC, mediante as cláusulas e condições a seguir enunciadas.

CLÁUSULA PRIMEIRA - DO OBJETO

1.1. O objeto do presente instrumento é a REGISTRO DE PREÇOS PARA FUTURAS E EVENTUAIS AQUISIÇÕES DE MÓVEIS PLANEJADOS JUNTO A SECRETARIA MUNICIPAL DE EDUCAÇÃO DO MUNICÍPIO DE COREÁÚ-CE., conforme especificações técnicas e nas condições estabelecidas no Termo de Referência.

1.2. Objeto da contratação:

1.3. São anexos a este instrumento e vinculam esta contratação, independentemente de transcrição:

1.3.1. O Termo de Referência;

1.3.2. O Edital da Licitação;

1.3.3. A proposta do CONTRATADO; e

1.3.4. Eventuais anexos dos documentos supracitados.

CLÁUSULA SEGUNDA - DA VIGÊNCIA E DA PRORROGAÇÃO

2.1. O prazo de vigência da contratação é de 11 meses, contados da data de assinatura do contrato, na forma do art. 105 da Lei nº 14.133, de 2021.

2.1.1. O prazo de vigência será automaticamente prorrogado, independentemente de termo aditivo, quando o objeto não for concluído no período firmado acima, ressalvadas as providências cabíveis no caso de culpa do CONTRATADO, previstas neste instrumento.

CLÁUSULA TERCEIRA - DO MODELOS DE EXECUÇÃO E GESTÃO

3.1. Os termos em relação ao regime de execução contratual, do modelo de gestão, assim como os prazos e condições de conclusão, entrega, observação e recebimento do objeto constam no Termo de Referência, anexo a este Contrato.

CLÁUSULA QUARTA - DA SUBCONTRATAÇÃO

4.1. Não será admitida a subcontratação do objeto contratual, conforme estabelecido no item 4.5 do Termo de Referência.

CLÁUSULA QUINTA - DO VALOR

5.1. O valor total da contratação é de (.....).

5.2. No valor acima estão incluídas todas as despesas ordinárias diretas e indiretas decorrentes da execução do objeto, inclusive tributos e/ou impostos, encargos sociais, trabalhistas, previdenciários, fiscais e comerciais incidentes, taxa de administração, frete, seguro e outros necessários ao cumprimento integral do objeto da contratação.

5.3. O valor acima é meramente estimativo, de forma que os pagamentos devidos ao CONTRATADO dependerão dos quantitativos efetivamente fornecidos.

CLÁUSULA SEXTA - PAGAMENTO

6.1. O prazo para pagamento ao contratado e demais condições a ele referentes encontram-se definidos no Termo de Referência, anexo a este Contrato.

CLÁUSULA SÉTIMA - DO REAJUSTE

7.1. Os preços inicialmente contratados são fixos e irrevogáveis no prazo de um ano contado da data do orçamento estimado, em 21 de março de 2024.

7.2. Após o interregno de 1 (um) ano, e independentemente de pedido do CONTRATADO, os preços iniciais serão reajustados, mediante a aplicação, pelo CONTRATANTE, mediante aplicação do Índice Nacional de Preços ao Consumidor Amplo (IPCA), exclusivamente para as obrigações iniciadas e concluídas após a ocorrência da anualidade.

7.3. Nos reajustes subsequentes ao primeiro, o interregno mínimo de 1 (um) ano será contado a partir dos efeitos financeiros do último reajuste.

7.4. No caso de atraso ou não divulgação do(s) índice (s) de reajustamento, o CONTRATANTE pagará ao CONTRATADO a importância calculada pela última variação conhecida, liquidando a diferença correspondente tão logo seja(m) divulgado(s) o(s) índice(s) definitivo(s).

7.5. Nas aferições finais, o(s) índice(s) utilizado(s) para reajuste será(ão), obrigatoriamente, o(s) definitivo(s).

7.6. Caso o(s) índice(s) estabelecido(s) para reajustamento venha(m) a ser extinto(s) ou de qualquer forma não possa(m) mais ser utilizado(s), será(ão) adotado(s), em substituição, o(s) que vier(em) a ser determinado(s) pela legislação então em vigor.

7.7. Na ausência de previsão legal quanto ao índice substituto, as partes elegerão novo índice oficial, para reajustamento do preço do valor remanescente, por meio de termo aditivo.

7.8. O reajuste será realizado por apostilamento.

CLÁUSULA OITAVA - DAS OBRIGAÇÕES DO CONTRATANTE

8.1. São obrigações do CONTRATANTE:

8.1.1. Exigir o cumprimento de todas as obrigações assumidas pelo CONTRATADO, de acordo com o contrato e seus anexos;

8.1.2. Receber o objeto no prazo e condições estabelecidas no Termo de Referência;

8.1.3. Notificar o CONTRATADO, por escrito, sobre vícios, defeitos ou incorreções verificadas no objeto fornecido, para que seja por ele substituído, reparado ou corrigido, no total ou em parte, às suas expensas;

8.1.4. Acompanhar e fiscalizar a execução do contrato e o cumprimento das obrigações pelo CONTRATADO;

8.1.5. Comunicar a empresa para emissão de Nota Fiscal no que pertine à parcela incontroversa da execução do objeto, para efeito de liquidação e pagamento, quando houver controvérsia sobre a execução do objeto, quanto à dimensão, qualidade e quantidade, conforme o art. 143 da Lei nº 14.133, de 2021;

8.1.6. Efetuar o pagamento ao CONTRATADO do valor correspondente ao fornecimento do objeto, no prazo, forma e condições estabelecidos no presente Contrato;

8.1.7. Aplicar ao CONTRATADO as sanções previstas na lei e neste Contrato;

8.1.8. Cientificar o órgão de representação judicial do(a) FUNDEB - Fundo de Desenv. da Educação Básica para adoção das medidas cabíveis quando do descumprimento de obrigações pelo CONTRATADO;

8.1.8.1. Explicitamente emitir decisão sobre todas as solicitações e reclamações relacionadas à execução do presente Termo de Contrato, ressalvados os requerimentos manifestamente impertinentes, meramente protelatórios ou de nenhum interesse para a boa execução do ajuste.

8.1.8.2. Concluída a instrução do requerimento, a contar da data do protocolo, a Administração terá o prazo de 10 (dez) dias, admitida a prorrogação motivada por igual período.

8.1.9. Responder eventuais pedidos de reestabelecimento do equilíbrio econômico-financeiro feitos pelo contratado no prazo máximo de 10 (dez) dias.

8.1.10. Notificar os emitentes das garantias quanto ao início de processo administrativo para apuração de descumprimento de cláusulas contratuais.

8.2. A Administração não responderá por quaisquer compromissos assumidos pelo CONTRATADO com terceiros, ainda que vinculados à execução do contrato, bem como por qualquer dano causado a terceiros em decorrência de ato do CONTRATADO, de seus empregados, prepostos ou subordinados.

CLÁUSULA NONA - DAS OBRIGAÇÕES DO CONTRATADO

9.1. O CONTRATADO deve cumprir todas as obrigações constantes deste Contrato e em seus anexos, assumindo como exclusivamente seus os riscos e as despesas decorrentes da boa e perfeita execução do objeto, observando, ainda, as obrigações a seguir dispostas:

9.1.1. Responsabilizar-se pelos vícios e danos decorrentes do objeto, de acordo com os artigos 12, 13 e 17 a 27, do Código de Defesa do Consumidor;

9.1.2. Comunicar ao CONTRATANTE, no prazo máximo de 24 (vinte e quatro) horas que antecede a data da entrega, os motivos que impossibilitem o cumprimento do prazo previsto, com a devida comprovação;

9.1.3. Atender às determinações regulares emitidas pelo fiscal do contrato ou autoridade superior e prestar todo esclarecimento ou informação por eles solicitados (inciso II do art. 137 da Lei nº 14.133, de 2021);

9.1.4. Reparar, corrigir, remover, reconstruir ou substituir, às suas expensas, no total ou em parte, no prazo fixado pelo fiscal do contrato, os bens nos quais se verificarem vícios, defeitos ou incorreções resultantes da execução ou dos materiais empregados;

9.1.5. Responsabilizar-se pelos vícios e danos decorrentes da execução do objeto, bem como por todo e qualquer dano causado à Administração ou terceiros, não reduzindo essa responsabilidade a fiscalização ou o acompanhamento da execução contratual pelo CONTRATANTE, que ficará autorizado a descontar dos pagamentos devidos ou da garantia, caso exigida, o valor correspondente aos danos sofridos;

9.1.6. Quando não for possível a verificação da regularidade no Sistema de Cadastro de Fornecedores, o CONTRATADO deverá entregar ao setor responsável pela fiscalização do contrato, junto com a Nota Fiscal ou instrumento de cobrança equivalente para fins de pagamento, os seguintes documentos:

9.1.6.1. Prova de regularidade relativa à Seguridade Social;

9.1.6.2. Certidão conjunta relativa aos tributos federais e à Dívida Ativa da União;

9.1.6.3. Certidões que comprovem a regularidade perante a Fazenda Estadual ou Distrital do domicílio ou sede do CONTRATADO;

9.1.6.4. Certidão de Regularidade do FGTS (CRF);

9.1.6.5. Certidão Negativa de Débitos Trabalhistas (CNDT); e

9.1.6.6. Certidões que comprovem a regularidade perante a Fazenda Municipal;

9.1.7. Responsabilizar-se pelo cumprimento de todas as obrigações trabalhistas, previdenciárias, fiscais, comerciais e as demais previstas em legislação específica, cuja inadimplência não transfere a responsabilidade ao contratante e não poderá onerar o objeto do contrato;

9.1.8. Comunicar ao Fiscal do contrato, no prazo de 24 (vinte e quatro) horas, qualquer ocorrência anormal ou acidente que se verifique no local da execução do objeto contratual.

9.1.9. Paralisar, por determinação do CONTRATANTE, qualquer atividade que não esteja sendo executada de acordo com a boa técnica ou que ponha em risco a segurança de pessoas ou bens de terceiros.

9.1.10. Manter durante toda a vigência do contrato, em compatibilidade com as obrigações assumidas, todas as condições exigidas para habilitação na licitação, ou para qualificação, na licitação;

9.1.11. Cumprir, durante todo o período de execução do contrato, a reserva de cargos prevista em lei para pessoa com deficiência, para reabilitado da Previdência Social ou para aprendiz, bem como as reservas de cargos previstas na legislação (art. 116 da Lei nº 14.133, de 2021);

9.1.12. Comprovar a reserva de cargos a que se refere a cláusula acima, no prazo fixado pelo fiscal do contrato, com a indicação dos empregados que preencheram as referidas vagas (parágrafo único do art. 116 da Lei nº 14.133, de 2021);

9.1.13. Guardar sigilo sobre todas as informações obtidas em decorrência do cumprimento do contrato;

9.1.14. Cumprir, além dos postulados legais vigentes de âmbito federal, estadual ou municipal, as normas de segurança do CONTRATANTE;

9.1.15. Apresentar ficha técnica do produto, ou laudo técnico, ou certificação ou outro documento que venha a ser solicitado pelo CONTRATANTE para comprovação do atendimento às cláusulas de sustentabilidade contidas no Termo de Referência.

9.1.16. Submeter previamente, por escrito, ao CONTRATANTE, para análise e aprovação, quaisquer mudanças nos métodos executivos que fujam às especificações do Termo de Referência e demais documentos da contratação.

CLÁUSULA DÉCIMA - DA GARANTIA DE EXECUÇÃO

10.1. Não haverá exigência de garantia contratual da execução.

10.1. Não haverá exigência de garantia contratual da execução.

CLÁUSULA DÉCIMA PRIMEIRA - DAS INFRAÇÕES E DAS SANÇÕES ADMINISTRATIVAS

11.1. Comete infração administrativa o licitante que praticar quaisquer das hipóteses previstas no art. 155 da Lei nº 14.133, de 2021, quais sejam:

- a) Der causa à inexecução parcial do contrato;
- b) Der causa à inexecução parcial do contrato que cause grave dano à Administração ou ao funcionamento dos serviços públicos ou ao interesse coletivo;
- c) Der causa à inexecução total do contrato;
- d) Ensejar o retardamento da execução ou da entrega do objeto da contratação sem motivo justificado;
- e) Apresentar declaração ou documentação falsa exigida para o certame ou prestar declaração falsa durante a licitação eletrônica ou execução do contrato;
- f) Fraudar a contratação ou praticar ato fraudulento na execução do contrato;
- g) Comportar-se de modo inidôneo ou cometer fraude de qualquer natureza;
- h) Praticar ato lesivo previsto no art. 5º da Lei nº 12.846, de 1º de agosto de 2013.

11.2. Serão aplicadas ao responsável pelas infrações administrativas acima descritas as seguintes sanções:

11.2.1. Advertência, quando o CONTRATADO der causa à inexecução parcial do contrato, sempre que não se justificar a imposição de penalidade mais grave (§2º do art. 156 da Lei nº 14.133, de 2021);

11.2.2. Impedimento de licitar e contratar, quando praticadas as condutas descritas nas alíneas de "b", "c" e "d" do subitem acima deste Termo de Contrato, sempre que não se justificar a imposição de penalidade mais grave (§4º do art. 156 da Lei nº 14.133, de 2021);

11.2.3. Declaração de inidoneidade para licitar ou contratar, que impedirá o responsável de licitar ou contratar no âmbito da Administração Pública direta e indireta de todos os entes federativos, pelo prazo mínimo de 3 (três) anos e máximo de 6 (seis) anos, nos casos dos subitens "e" a "h",

bem como nos demais casos que justifiquem a imposição da penalidade mais grave (§5º do art. 156 da Lei nº 14.133, de 2021).

11.2.4. Multa:

11.2.4.1. Moratória de 1% (um por cento) por dia de atraso injustificado sobre o valor da parcela inadimplida, até o limite de 30 (trinta) dias;

11.2.4.1.1. O atraso superior a 30 (trinta) dias autoriza a Administração a promover a rescisão do contrato por descumprimento ou cumprimento irregular de suas cláusulas, conforme dispõe o inciso I do art. 137 da Lei nº 14.133, de 2021.

11.2.4.2. Compensatória de 15% (quinze por cento) sobre o valor total do contrato, no caso de inexecução total do objeto;

11.3. A aplicação das sanções previstas neste Termo de Contrato não exclui, em hipótese alguma, a obrigação de reparação integral do dano causado ao CONTRATANTE (§9º do art. 156 da Lei nº 14.133, de 2021).

11.4. Todas as sanções previstas neste Termo de Contrato poderão ser aplicadas cumulativamente com a multa (§7º do art. 156 da Lei nº 14.133, de 2021).

11.4.1. Antes da aplicação da multa será facultada a defesa do interessado no prazo de 15 (quinze) dias úteis, contado da data de sua intimação (art. 157 da Lei nº 14.133, de 2021);

11.4.2. Se a multa aplicada e as indenizações cabíveis forem superiores ao valor do pagamento eventualmente devido pelo CONTRATANTE o CONTRATADO, além da perda desse valor, a diferença será descontada da garantia prestada ou será cobrada judicialmente (§ 8º do art. 156 da Lei nº 14.133, de 2021);

11.4.3. Previamente ao encaminhamento à cobrança judicial, a multa poderá ser recolhida administrativamente no prazo máximo de XXX (por extenso) dias, a contar da data do recebimento da comunicação enviada pela autoridade competente.

11.5. Todas as sanções previstas neste Contrato poderão ser aplicadas cumulativamente com a multa (§ 7º do art. 156 da Lei nº 14.133, de 2021).

11.6. A aplicação das sanções realizar-se-á em processo administrativo que assegure o contraditório e a ampla defesa do CONTRATADO, observando-se o procedimento previsto no caput e parágrafos do art. 158 da Lei nº 14.133, de 2021, para as penalidades de impedimento de licitar e contratar e de declaração de inidoneidade para licitar ou contratar.

11.7. Na aplicação das sanções serão considerados (§1º do art. 156 da Lei nº 14.133, de 2021):

11.7.1. A natureza e a gravidade da infração cometida;

11.7.2. As peculiaridades do caso concreto;

11.7.3. As circunstâncias agravantes ou atenuantes;

11.7.4. Os danos que dela provierem para o CONTRATANTE;

11.7.5. Implantação ou o aperfeiçoamento de programa de integridade, conforme normas e orientações dos órgãos de controle.

11.8. Os atos previstos como infrações administrativas na Lei nº 14.133, de 2021, ou em outras leis de licitações e contratos da Administração Pública que também sejam tipificados como atos lesivos na Lei nº 12.846, de 2013, serão apurados e julgados conjuntamente, nos mesmos autos, observados o rito procedimental e autoridade competente definidos na referida Lei (art. 159 da Lei nº 14.133, de 2021);

11.9. A personalidade jurídica do CONTRATADO poderá ser desconsiderada sempre que utilizada com abuso do direito para facilitar, encobrir ou dissimular a prática dos atos ilícitos previstos neste Contrato ou para provocar confusão patrimonial, e, nesse caso, todos os efeitos das sanções aplicadas à pessoa jurídica serão estendidos aos seus administradores e sócios com poderes de administração, à pessoa jurídica sucessora ou à empresa do mesmo ramo com relação de coligação ou controle, de fato ou de direito, com o CONTRATADO, observados, em todos os casos, o contraditório, a ampla defesa e a obrigatoriedade de análise jurídica prévia (art. 160 da Lei nº 14.133, de 2021);

11.10. O CONTRATANTE deverá, no prazo máximo 15 (quinze) dias úteis, contado da data de aplicação da sanção, informar e manter atualizados os dados relativos às sanções por ela aplicadas, para fins de publicidade no Cadastro Nacional de Empresas Inidôneas e Suspensas

(Ceis) e no Cadastro Nacional de Empresas Punidas (Cnep), instituídos no âmbito do Poder Executivo Federal (art. 161 da Lei nº 14.133, de 2021).

11.11. As sanções de impedimento de licitar e contratar e declaração de inidoneidade para licitar ou contratar são passíveis de reabilitação na forma do art. 163 da Lei nº 14.133, de 2021.

11.12. Os débitos do contratado para com a Administração CONTRATANTE, resultantes de multa administrativa e/ou indenizações, não inscritos em dívida ativa, poderão ser compensados, total ou parcialmente, com os créditos devidos pelo referido órgão decorrentes deste mesmo contrato ou de outros contratos administrativos que o contratado possua com o mesmo órgão ora CONTRATANTE.

CLÁUSULA DÉCIMA SEGUNDA - DA EXTINÇÃO CONTRATUAL

12.1. O contrato se extingue quando cumpridas as obrigações de ambas as partes, ainda que isso ocorra antes do prazo estipulado para tanto.

12.2. Se as obrigações não forem cumpridas no prazo estipulado, a vigência ficará prorrogada até a conclusão do objeto, caso em que deverá a Administração providenciar a readequação do cronograma fixado para o contrato.

12.3. O contrato se extingue quando a não conclusão do contrato referida no item anterior decorrer de culpa do CONTRATADO:

12.3.1. Ficará ele constituído em mora, sendo-lhe aplicáveis as respectivas sanções administrativas; e

12.3.2. Poderá a Administração optar pela extinção do contrato e, nesse caso, adotará as medidas admitidas em lei para a continuidade da execução contratual.

12.4. O contrato pode ser extinto antes de cumpridas as obrigações nele estipuladas, ou antes do prazo nele fixado, por algum dos motivos previstos no artigo 137 da Lei nº 14.133, de 2021, bem como amigavelmente, assegurados o contraditório e a ampla defesa.

12.4.1. Nesta hipótese, aplicam-se também os artigos 138 e 139 da Lei nº 14.133, de 2021.

12.4.2. A alteração social ou a modificação da finalidade ou da estrutura da empresa não ensejará a rescisão se não restringir sua capacidade de concluir o contrato.

12.4.2.1. Se a operação implicar mudança da pessoa jurídica contratada, deverá ser formalizado termo aditivo para alteração subjetiva.

12.5. O termo de rescisão, sempre que possível, será precedido:

12.5.1. Balanço dos eventos contratuais já cumpridos ou parcialmente cumpridos;

12.5.2. Relação dos pagamentos já efetuados e ainda devidos;

12.5.3. Indenizações e multas.

12.6. A extinção do Contrato não configura óbice para o reconhecimento do desequilíbrio econômico-financeiro, hipótese em que será concedida indenização por meio de termo indenizatório (caput do art. 131 da Lei nº 14.133, de 2021).

CLÁUSULA DÉCIMA TERCEIRA - DA DOTAÇÃO ORÇAMENTÁRIA

13.1. As despesas decorrentes da presente contratação correrão à conta de recursos específicos consignados no Orçamento, na dotação

13.2. A dotação relativa aos exercícios financeiros subsequentes será indicada após aprovação da Lei Orçamentária respectiva e liberação dos créditos correspondentes, mediante apostilamento.

CLÁUSULA DÉCIMA QUARTA - DOS CASOS OMISSOS

14.1. Os casos omissos serão decididos pelo CONTRATANTE, segundo as disposições contidas na Lei nº 14.133, de 2021, e demais normas federais aplicáveis e, subsidiariamente, segundo as disposições contidas na Lei nº 8.078, de 1990, Código de Defesa do Consumidor, e normas e princípios gerais dos contratos.

CLÁUSULA DÉCIMA QUINTA - DAS ALTERAÇÕES

15.1. Eventuais alterações contratuais reger-se-ão pela disciplina dos arts. 124 e seguintes da Lei nº 14.133, de 2021.

15.2. O CONTRATADO é obrigado a aceitar, nas mesmas condições contratuais, os acréscimos ou supressões que se fizerem necessários, até o limite de 25% (vinte e cinco por cento) do valor inicial atualizado do contrato.

15.3. Registros que não caracterizam alteração do contrato podem ser realizados por simples apostila, dispensada a celebração de termo aditivo, na forma do art. 136 da Lei nº 14.133, de 2021.

CLÁUSULA DÉCIMA SEXTA - DA PUBLICAÇÃO

16.1. Incumbirá ao CONTRATANTE providenciar a publicação deste instrumento no Portal Nacional de Contratações Públicas (PNCP), na forma prevista no art. 94 da Lei nº 14.133, de 2021, bem como disponibilizar este Termo de Contrato no sítio oficial do(a) FUNDEB - Fundo de Desenvolvimento da Educação Básica na rede mundial de computadores (internet), em atenção ao §2º do art. 8º da Lei nº 12.527, de 2011, c/c o inciso V do §3º do art. 7º do Decreto nº 7.724, de 2012.

CLÁUSULA DÉCIMA SÉTIMA - DO FORO

17.1. É eleito o Foro da Comarca de Coreau para dirimir os litígios que decorrerem da execução deste Termo de Contrato que não possam ser compostos pela conciliação, conforme §1º do art. 92 da Lei nº 14.133, de 2021.

COREAÚ/CE,

Responsável legal da CONTRATANTE

Responsável legal da CONTRATADA

TESTEMUNHAS:

1. _____

2. _____

ANEXO III

ATA DE REGISTRO DE PREÇOS N.º

PREGÃO ELETRÔNICO N.º XXXXXX/XXXX

PROCESSO ADMINISTRATIVO N.º 20240315001-SEDUC

O(A) Secretaria Municipal de Educação, com sede no(a) .., inscrito(a) no CNPJ/MF sob o n.º , neste ato representado(a) pelo(a) FRANCISCO DOUGLAS DE SOUZA FARIAS, portador da matrícula funcional n.º, considerando o julgamento da contratação direta, na forma eletrônica, para REGISTRO DE PREÇOS n.º/202..., publicada no de/...../202....., processo administrativo n.º 20240315001-SEDUC, RESOLVE registrar os preços do fornecedor indicado e qualificado nesta ATA, de acordo com a classificação por ela alcançada e na(s) quantidade(s) cotada(s), atendendo as condições previstas no edital de licitação, sujeitando-se as partes às normas constantes na Lei n.º 14.133, de 1º de abril de 2021, no Decreto n.º 11.462, de 31 de março de 2023, e em conformidade com as disposições a seguir:

1. DO OBJETO

1.1. A presente Ata tem por objeto o registro de preços para a eventual contratação de REGISTRO DE PREÇOS PARA FUTURAS E EVENTUAIS AQUISIÇÕES DE MÓVEIS PLANEJADOS JUNTO A SECRETARIA MUNICIPAL DE EDUCAÇÃO DO MUNICÍPIO DE COREAÚ-CE., especificado(s) no(s) item(ns) Termo de Referência, anexo do Edital de Licitação n.º XXXXXX/XXXX, que é parte integrante desta Ata, assim como as propostas cujos preços tenham sido registrados, independentemente de transcrição.

2. DOS PREÇOS, ESPECIFICAÇÕES E QUANTITATIVOS

2.1. O preço registrado no montante de R\$ () as especificações do objeto, a quantidade, fornecedor(es) e as demais condições ofertadas na(s) proposta(s) são as que seguem:

3. ÓRGÃO(S) GERENCIADOR E PARTICIPANTE(S)

3.1. O órgão gerenciador será o(a) SECRETARIA MUNICIPAL DE EDUCACAO.

4. DA ADESÃO À ATA DE REGISTRO DE PREÇOS

4.1. Em atendimento ao § 3º do art. 86 da Lei n.º 14.133 de 1º de abril de 2021, não será admitida a adesão à ata de registro de preços decorrente desta licitação.

5. VALIDADE, FORMALIZAÇÃO DA ATA DE REGISTRO DE PREÇOS E CADASTRO RESERVA

5.1. A validade da Ata de Registro de Preços será de 1 (um) ano, contado a partir do primeiro dia útil subsequente à data de divulgação no PNCP, podendo ser prorrogada por igual período, mediante a anuência do fornecedor, desde que comprovado o preço vantajoso.

5.1.1. O contrato decorrente da ata de registro de preços terá sua vigência estabelecida no próprio instrumento contratual e observará no momento da contratação e a cada exercício financeiro a disponibilidade de créditos orçamentários, bem como a previsão no plano plurianual, quando ultrapassar 1 (um) exercício financeiro.

5.1.2. Na formalização do contrato ou do instrumento substituto deverá haver a indicação da disponibilidade dos créditos orçamentários respectivos.

5.2. A contratação com os licitantes registrados na ata será formalizada pelo órgão ou pela entidade interessada por intermédio de instrumento contratual, emissão de nota de empenho de despesa, autorização de compra ou outro instrumento hábil, conforme o art. 95 da Lei nº 14.133, de 2021.

5.2.1. O instrumento contratual de que trata o item 5.2. deverá ser assinado no prazo de validade da ata de registro de preços.

5.3. Os contratos decorrentes do sistema de registro de preços poderão ser alterados, observado o art. 124 da Lei nº 14.133, de 2021.

5.4. Após a homologação da licitação, deverão ser observadas as seguintes condições para formalização da ata de registro de preços:

5.4.1. Serão registrados na ata os preços e os quantitativos do adjudicatário, devendo ser observada a possibilidade de o licitante oferecer ou não proposta em quantitativo inferior ao máximo previsto no edital ou no edital de licitação e se obrigar nos limites dela;

5.4.2. Será incluído na ata, na forma de anexo, o registro dos licitantes que:

5.4.2.1. Aceitarem cotar os bens, as obras ou os serviços com preços iguais aos do adjudicatário, observada a classificação da licitação; e

5.4.2.2. Mantiverem sua proposta original.

5.4.3. Será respeitada, nas contratações, a ordem de classificação dos licitantes registrados na ata.

5.5. O registro a que se refere o item 5.4.2 tem por objetivo a formação de cadastro de reserva para o caso de impossibilidade de atendimento pelo signatário da ata.

5.6. Para fins da ordem de classificação, os licitantes que aceitarem reduzir suas propostas para o preço do adjudicatário antecederão aqueles que mantiverem sua proposta original.

5.7. A habilitação dos licitantes que comporão o cadastro de reserva a que se refere o item 5.4.2.2 somente será efetuada quando houver necessidade de contratação dos licitantes remanescentes, nas seguintes hipóteses:

5.7.1. Quando o licitante vencedor não assinar a ata de registro de preços, no prazo e nas condições estabelecidos no edital ou no edital de licitação; e

5.7.2. Quando houver o cancelamento do registro do licitante ou do registro de preços nas hipóteses previstas no item 9.

5.8. O preço registrado com indicação dos licitantes será divulgado no PNCP e ficará disponibilizado durante a vigência da ata de registro de preços.

5.9. Após a homologação da licitação, o licitante mais bem classificado, será convocado para assinar a ata de registro de preços, no prazo e nas condições estabelecidos no edital de licitação, sob pena de decair o direito, sem prejuízo das sanções previstas na Lei nº 14.133, de 2021.

5.9.1. O prazo de convocação poderá ser prorrogado 1 (uma) vez, por igual período, mediante solicitação do licitante convocado, desde que apresentada dentro do prazo, devidamente justificada, e que a justificativa seja aceita pela Administração.

5.10. A ata de registro de preços será assinada por meio de assinatura digital e disponibilizada no Sistema de Registro de Preços.

5.11. Quando o convocado não assinar a ata de registro de preços no prazo e nas condições estabelecidos no edital ou no edital de licitação, e observado o disposto no item 5.7, observando o item 5.7 e subitens, fica facultado à Administração convocar os licitantes remanescentes do cadastro de reserva, na ordem de classificação, para fazê-lo em igual prazo e nas condições propostas pelo primeiro classificado.

5.12. Na hipótese de nenhum dos licitantes que trata o item 5.4.2.1, aceitar a contratação nos termos do item anterior, a Administração, observados o valor estimado e sua eventual atualização nos termos do edital ou do edital de licitação, poderá:

5.12.1. Convocar para negociação os demais licitantes remanescentes cujos preços foram registrados sem redução, observada a ordem de classificação, com vistas à obtenção de preço melhor, mesmo que acima do preço do adjudicatário; ou

5.12.2. Adjudicar e firmar o contrato nas condições ofertadas pelos licitantes remanescentes, atendida a ordem classificatória, quando frustrada a negociação de melhor condição.

5.13. A existência de preços registrados implicará compromisso de fornecimento nas condições estabelecidas, mas não obrigará a Administração a contratar, facultada a realização de licitação específica para a aquisição pretendida, desde que devidamente justificada.

6. ALTERAÇÃO OU ATUALIZAÇÃO DOS PREÇOS REGISTRADOS

6.1. Os preços registrados poderão ser alterados ou atualizados em decorrência de eventual redução dos preços praticados no mercado ou de fato que eleve o custo dos bens, das obras ou dos serviços registrados, nas seguintes situações:

6.1.1. Em caso de força maior, caso fortuito ou fato do príncipe ou em decorrência de fatos imprevisíveis ou previsíveis de consequências incalculáveis, que inviabilizem a execução da ata tal como pactuada, nos termos da alínea “d” do inciso II do caput do art. 124 da Lei nº 14.133, de 2021;

6.1.2. Em caso de criação, alteração ou extinção de quaisquer tributos ou encargos legais ou a superveniência de disposições legais, com comprovada repercussão sobre os preços registrados;

6.1.3. Na hipótese de previsão no edital de licitação de cláusula de reajustamento ou repactuação sobre os preços registrados, nos termos da Lei nº 14.133, de 2021.

6.1.3.1. No caso do reajustamento, deverá ser respeitada a contagem da anualidade e o índice previstos para a contratação;

6.1.3.2. No caso da repactuação, poderá ser a pedido do interessado, conforme critérios definidos para a contratação.

7. NEGOCIAÇÃO DE PREÇOS REGISTRADOS

7.1. Na hipótese de o preço registrado tornar-se superior ao preço praticado no mercado por motivo superveniente, o órgão ou entidade gerenciadora convocará o fornecedor para negociar a redução do preço registrado.

7.1.1. Caso não aceite reduzir seu preço aos valores praticados pelo mercado, o fornecedor será liberado do compromisso assumido quanto ao item registrado, sem aplicação de penalidades administrativas.

7.1.2. Na hipótese prevista no item anterior, o gerenciador convocará os fornecedores do cadastro de reserva, na ordem de classificação, para verificar se aceitam reduzir seus preços aos valores de mercado e não convocará os licitantes ou fornecedores que tiveram seu registro cancelado.

7.1.3. Se não obtiver êxito nas negociações, o órgão ou entidade gerenciadora procederá ao cancelamento da ata de registro de preços, adotando as medidas cabíveis para obtenção de contratação mais vantajosa.

7.1.4. Na hipótese de redução do preço registrado, o gerenciador comunicará aos órgãos e às entidades que tiverem firmado contratos decorrentes da ata de registro de preços para que avaliem a conveniência e a oportunidade de diligenciarem negociação com vistas à alteração contratual, observado o disposto no art. 124 da Lei nº 14.133, de 2021.

7.2. Na hipótese de o preço de mercado tornar-se superior ao preço registrado e o fornecedor não poder cumprir as obrigações estabelecidas na ata, será facultado ao fornecedor requerer ao gerenciador a alteração do preço registrado, mediante comprovação de fato superveniente que supostamente o impossibilite de cumprir o compromisso.

7.2.1. Neste caso, o fornecedor encaminhará, juntamente com o pedido de alteração, a documentação comprobatória ou a planilha de custos que demonstre a inviabilidade do preço registrado em relação às condições inicialmente pactuadas.

7.2.2. Não hipótese de não comprovação da existência de fato superveniente que inviabilize o preço registrado, o pedido será indeferido pelo órgão ou entidade gerenciadora e o fornecedor deverá cumprir as obrigações estabelecidas na ata, sob pena de cancelamento do seu registro, nos termos do item 9.1, sem prejuízo das sanções previstas na Lei nº 14.133, de 2021, e na legislação aplicável.

7.2.3. Na hipótese de cancelamento do registro do fornecedor, nos termos do item anterior, o gerenciador convocará os fornecedores do cadastro de reserva, na ordem de classificação, para verificar se aceitam manter seus preços registrados, observado o disposto no item 5.7.

7.2.4. Se não obtiver êxito nas negociações, o órgão ou entidade gerenciadora procederá ao cancelamento da ata de registro de preços, nos termos do item 9.4, e adotará as medidas cabíveis para a obtenção da contratação mais vantajosa.

7.2.5. Na hipótese de comprovação da majoração do preço de mercado que inviabilize o preço registrado, conforme previsto no item 7.2 e no item 7.2.1, o órgão ou entidade gerenciadora atualizará o preço registrado, de acordo com a realidade dos valores praticados pelo mercado.

7.2.6. O órgão ou entidade gerenciadora comunicará aos órgãos e às entidades que tiverem firmado contratos decorrentes da ata de registro de preços sobre a efetiva alteração do preço registrado, para que avaliem a necessidade de alteração contratual, observado o disposto no art. 124 da Lei nº 14.133, de 2021.

8. REMANEJAMENTO DAS QUANTIDADES REGISTRADAS NA ATA DE REGISTRO DE PREÇOS

8.1. As quantidades previstas para os itens com preços registrados nas atas de registro de preços poderão ser remanejadas pelo órgão ou entidade gerenciadora entre os órgãos ou as entidades participantes e não participantes do registro de preços.

8.2. O remanejamento somente poderá ser feito:

8.2.1. De órgão ou entidade participante para órgão ou entidade participante;

8.3. O órgão ou entidade gerenciadora que tiver estimado as quantidades que pretende contratar será considerado participante para efeito do remanejamento.

8.4. Competirá ao órgão ou à entidade gerenciadora autorizar o remanejamento solicitado, com a redução do quantitativo inicialmente informado pelo órgão ou pela entidade participante, desde que haja prévia anuência do órgão ou da entidade que sofrer redução dos quantitativos informados.

9. CANCELAMENTO DO REGISTRO DO LICITANTE VENCEDOR E DOS PREÇOS REGISTRADOS

9.1. O registro do fornecedor será cancelado pelo gerenciador, quando o fornecedor:

9.1.1. Descumprir as condições da ata de registro de preços, sem motivo justificado;

9.1.2. Não retirar a nota de empenho, ou instrumento equivalente, no prazo estabelecido pela Administração sem justificativa razoável;

9.1.3. Não aceitar manter seu preço registrado, na hipótese prevista no artigo 27, § 2º, do Decreto nº 11.462, de 2023; ou

9.1.4. Sofrer sanção prevista nos incisos III ou IV do caput do art. 156 da Lei nº 14.133, de 2021.

9.1.4.1. Na hipótese de aplicação de sanção prevista nos incisos III ou IV do caput do art. 156 da Lei nº 14.133, de 2021, caso a penalidade aplicada ao fornecedor não ultrapasse o prazo de vigência da ata de registro de preços, poderá o órgão ou a entidade gerenciadora poderá, mediante decisão fundamentada, decidir pela manutenção do registro de preços, vedadas contratações derivadas da ata enquanto perdurarem os efeitos da sanção.

9.2. O cancelamento de registros nas hipóteses previstas no item 9.1 será formalizado por despacho do órgão ou da entidade gerenciadora, garantidos os princípios do contraditório e da ampla defesa.

9.3. Na hipótese de cancelamento do registro do fornecedor, o órgão ou a entidade gerenciadora poderá convocar os licitantes que compõem o cadastro de reserva, observada a ordem de classificação.

9.4. O cancelamento dos preços registrados poderá ser realizado pelo gerenciador, em determinada ata de registro de preços, total ou parcialmente, nas seguintes hipóteses, desde que devidamente comprovadas e justificadas:

9.4.1. Por razão de interesse público;

9.4.2. A pedido do fornecedor, decorrente de caso fortuito ou força maior; ou

9.4.3. Se não houver êxito nas negociações, nas hipóteses em que o preço de mercado tornar-se superior ou inferior ao preço registrado, nos termos do artigos 26, § 3º e 27, § 4º, ambos do Decreto nº 11.462, de 2023.

10. DAS PENALIDADES

10.1. O descumprimento da Ata de Registro de Preços ensejará aplicação das penalidades estabelecidas no edital de licitação.

10.1.1. As sanções também se aplicam aos integrantes do cadastro de reserva no registro de preços que, convocados, não honrarem o compromisso assumido injustificadamente após terem assinado a ata.

10.2. É da competência do gerenciador a aplicação das penalidades decorrentes do descumprimento do pactuado nesta ata de registro de preço (art. 7º, inc. XIV, do Decreto nº 11.462, de 2023), exceto nas hipóteses em que o descumprimento disser respeito às contratações dos órgãos ou entidade participante, caso no qual caberá ao respectivo órgão participante a aplicação da penalidade (art. 8º, inc. IX, do Decreto nº 11.462, de 2023).

10.3. O órgão ou entidade participante deverá comunicar ao órgão gerenciador qualquer das ocorrências previstas no item 9.1, dada a necessidade de instauração de procedimento para cancelamento do registro do fornecedor.

11. CONDIÇÕES GERAIS

11.1. As condições gerais de execução do objeto, tais como os prazos para entrega e recebimento, as obrigações da Administração e do fornecedor registrado, penalidades e demais condições do ajuste, encontram-se definidos no Termo de Referência, ANEXO I DO EDITAL.

11.2. No caso de adjudicação por preço global de grupo de itens, só será admitida a contratação de parte de itens do grupo se houver prévia pesquisa de mercado e demonstração de sua vantagem para o órgão ou a entidade.

Para firmeza e validade do pactuado, a presente Ata foi lavrada em 2 (duas) vias de igual teor, que, depois de lida e achada em ordem, vai assinada pelas partes e encaminhada cópia aos demais órgãos participantes (se houver).

COREAÚ/CE,

SECRETARIA MUNICIPAL DE EDUCACAO

FRANCISCO DOUGLAS DE SOUZA FARIAS
Representante legal do órgão gerenciador

Detentor da Ata de Registro de Preços
Representante legal do fornecedor registrado