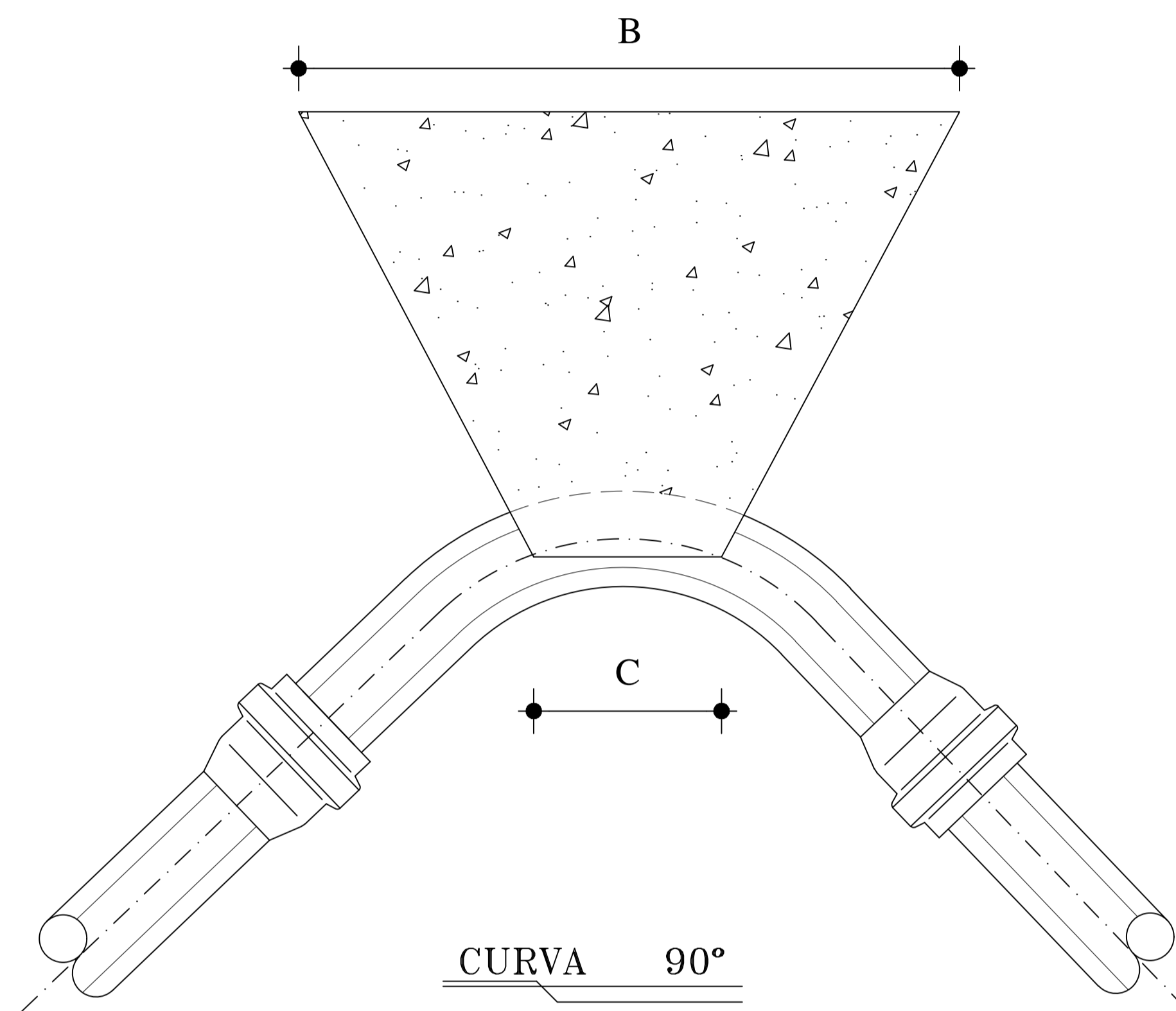
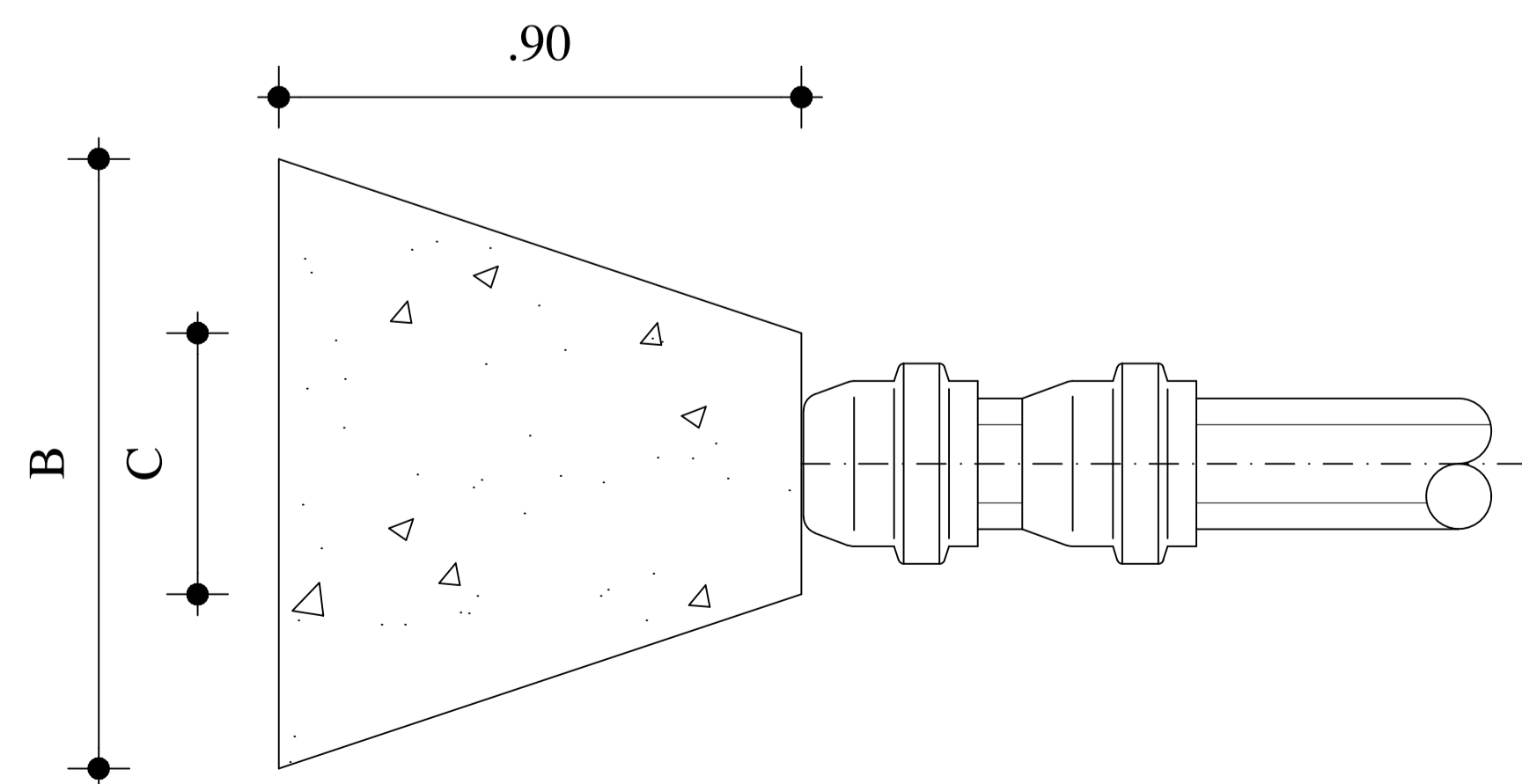
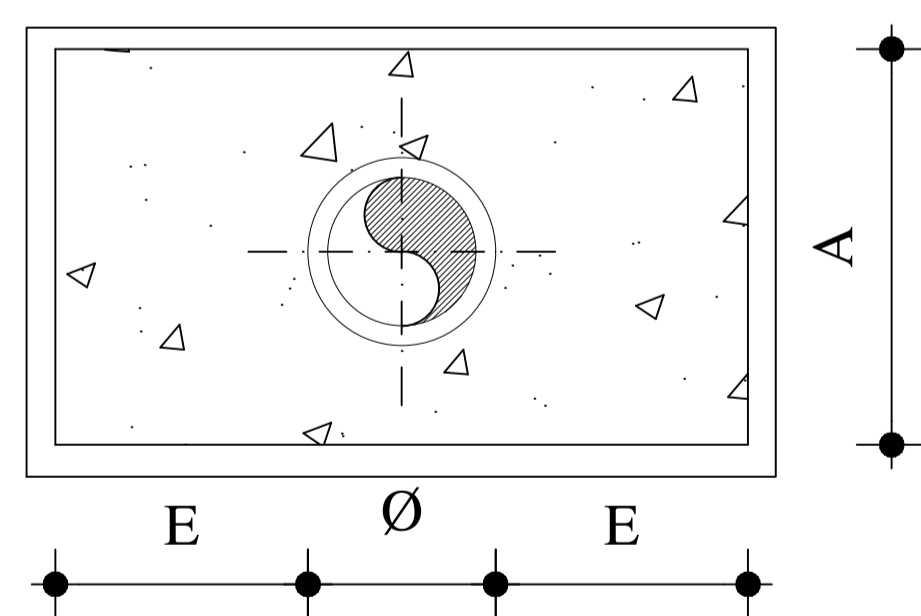


T E E S



CURVA 90°



C A P S

NOTAS:

- 1 - BLOCOS DIMENSIONADOS PARA TERRENOS COM TAXA ADMISSIVEL DE 0,5kg/cm² NA PAREDE DA VALA (TERRA VEGETAL).
- 2 - PARA OUTROS TERRENOS PODE-SE AJUSTAR AS DIMENCOES A e B MUDANDO-AS PARA A1 e B1 DE FORMA QUE AxBx0,5=A1xB1xØt.
- 3 - TAXAS ADMISSIVEIS P/ VARIOS TIPOS DE SOLO NA PAREDE DA VALA EM kg/cm².

MATERIAL	Øt
LODO	0
ARGILA UMEDECIDA	0,25
TERRA VEGETAL	0,50
ARGILA ARENOSA	0,75
ARGILA COMPACTADA	1,00
SAIBRO	1,50
ROCHA BRANDA	5,00

**DIMENSÕES DOS BLOCOS
PRESSÃO - 5kg / cm²**

CURVA 90°						
Ø mm	A cm	B cm	C cm	D cm	E cm	
50	15	34	10	35	5	
75	19,5	52	15	35	6	
100	30	60	18	35	10	
150	55	70	24	35	20	
200	70	93	28	45	25	

TEES						
Ø mm	A cm	B cm	C cm	D cm	E cm	
50	15	24	10	30	5	
75	19,5	36	15	30	6	
100	30	40	20	30	10	
150	45	56	30	30	15	
200	60	75	30	30	20	

CAPS						
Ø mm	A cm	B cm	C cm	D cm	E cm	
50	10	35	10	30	-	
75	20	35	15	30	5	
100	28	43	18	30	10	
150	38	66	23	30	15	
200	50	90	30	40	20	

**DIMENSÕES DOS BLOCOS
PRESSÃO - 7,5kg / cm²**

CURVA 90°						
Ø mm	A cm	B cm	C cm	D cm	E cm	
50	15	50	10	35	5	
75	23,5	64	15	35	8	
100	40	68	18	40	15	
150	71	80	24	40	28	
200	100	100	28	50	40	

TEES						
Ø mm	A cm	B cm	C cm	D cm	E cm	
50	15	35	10	34	5	
75	19,5	54	15	30	6	
100	30	60	20	30	10	
150	55	68	30	30	20	
200	70	97	40	35	25	

CAPS						
Ø mm	A cm	B cm	C cm	D cm	E cm	
50	10	53	10	30	5	
75	20	53	15	30	5	
100	28	65	18	35	10	
150	45	84	23	40	22	
200	70	97	30	50	40	

PREFEITURA MUNICIPAL DE COREAÚ

PROJETO :

ABASTECIMENTO D'ÁGUA EM ZONA RURAL

LOCAL: VILA LOLÔ, IPUEIRAS, VARZEA DAS PEDRAS,
BOIADA, RAPOSA, M. VERMELHA, E ADJACÊNCIAS

MUNICÍPIO:
COREAÚ

CONTEÚDO:

**BLOCOS DE ANCORAGEM
PLANTA BAIXA**

DESENHO:
EDIBERTO

ESCALA:
INDICADA

DATA:
FEVEREIRO / 2020

PRANCHA:
ANEXO 08

OBSERVAÇÕES:

VISTO: